

**Миниэлектростанция EU30IS1**  
**Руководство по эксплуатации**

---



---

Благодарим за то, что вы приобрели миниэлектростанцию компании Honda.

В данном руководстве содержатся сведения о правильной эксплуатации и уходе за миниэлектростанцией модели EU30is.

Указанные в данном руководстве сведения соответствуют состоянию выпускаемой продукции на дату подписания документа в печать.

Компания Honda Motor Co., Ltd оставляет за собой право в любое время вносить изменения в данное руководство без предварительного предупреждения и без каких-либо обязательств со своей стороны.

Запрещается воспроизведение какой-либо части данной публикации без письменного разрешения.

Данное «Руководство» должно рассматриваться, как неотъемлемая часть миниэлектростанции, и передаваться следующему владельцу при ее продаже.

Уделяйте особое внимание указаниям, следующим за надписями:

** ПРЕДУПРЕЖДЕНИЕ** Обозначает высокую вероятность серьезного травмирования или гибели людей в случае нарушения инструкций.

**ВНИМАНИЕ:** Указывает на вероятность травмирования людей либо повреждения оборудования в случае несоблюдения инструкций.

**ПРИМЕЧАНИЕ:** Обозначает дополнительные полезные сведения.

Если у вас возникнут какие-либо затруднения или появятся вопросы по эксплуатации или обслуживанию миниэлектростанции, обратитесь к уполномоченному дилеру компании Honda.

** ПРЕДУПРЕЖДЕНИЕ**

**Конструкция миниэлектростанций Honda обеспечивает безопасность и надежность в эксплуатации при условии соблюдения всех инструкций изготовителя. Внимательно прочтите и изучите данное «Руководство» перед тем, как приступить к эксплуатации миниэлектростанции. В противном случае возможно травмирование людей или повреждение оборудования.**

- Приведенные в руководстве иллюстрации могут изменяться применительно к типу изделия.

## СОДЕРЖАНИЕ

---

1. МЕРЫ БЕЗОПАСНОСТИ .....	3
2. РАСПОЛОЖЕНИЕ ПРЕДУПРЕЖДАЮЩИХ ТАБЛИЧЕК .....	7
3. ОСНОВНЫЕ КОМПОНЕНТЫ.....	10
4. КОНТРОЛЬНЫЙ ОСМОТР ПЕРЕД НАЧАЛОМ РАБОТЫ .....	14
5. ПУСК ДВИГАТЕЛЯ .....	19
• Особенности эксплуатации насоса на большой высоте над уровнем моря.....	25
6. ЭКСПЛУАТАЦИЯ МИНИЭЛЕКТРОСТАНЦИИ .....	26
7. ОСТАНОВКА ДВИГАТЕЛЯ .....	38
8. ТЕХНИЧЕСКОЕ ОБСЛУЖИВАНИЕ .....	40
9. ТРАНСПОРТИРОВКА/ХРАНЕНИЕ .....	51
10. ВОЗМОЖНЫЕ НЕИСПРАВНОСТИ И СПОСОБЫ ИХ УСТРАНЕНИЯ.....	53
11. ТЕХНИЧЕСКИЕ ХАРАКТЕРИСТИКИ.....	55
12. ЭЛЕКТРИЧЕСКАЯ СХЕМА.....	56

## ВАЖНЫЕ СВЕДЕНИЯ ПО МЕРАМ БЕЗОПАСНОСТИ

Конструкция миниэлектростанций Honda предусматривает их использование с электрооборудованием, отвечающим требованиям по характеристикам электропитания. Использование неподходящего оборудования может привести к травмированию оператора или имущества. Большинство травм или повреждений имущества может быть предотвращено при соблюдении указаний всех инструкций, приведенных в настоящем «Руководстве» и нанесенных на саму миниэлектростанцию. Типичные виды опасностей указаны ниже наряду со способами защиты оператора и окружающих.

Запрещается вносить какие-либо изменения в конструкцию миниэлектростанции. Это может стать причиной поломки миниэлектростанции и подключенных к ней электроприборов.

- Запрещено устанавливать на выхлопную трубу удлинительные насадки.
- Запрещается вносить изменения в систему пуска.
- Запрещается вносить изменения в систему управления.
- Запрещается снимать панель управления и изменять подключение проводов к ней.

### Обязанности оператора

Знать способы быстрой остановки двигателя в экстренных случаях. Уметь пользоваться всеми органами управления, выходными розетками и соединениями.

Обеспечивать выполнение требования по недопущению к эксплуатации миниэлектростанции лиц, не знакомых с правилами ее использования. Не позволять детям эксплуатировать миниэлектростанцию без присмотра родителей.

Внимательно прочесть все инструкции, приведенные в данном Руководстве, касающиеся использования и обслуживания миниэлектростанции. Несоблюдение этих инструкций может привести к несчастным случаям, таким как поражение электрическим током и отравление угарным газом.

Перед началом работы с миниэлектростанцией расположите ее на горизонтальной поверхности.

Запрещается эксплуатировать миниэлектростанцию со снятыми крышками. Ваша рука или нога может попасть в механизмы миниэлектростанции, что может привести к травмам и поломкам. Прежде чем производить процедуры разборки и обслуживания миниэлектростанции не описанные в этом руководстве, проконсультируйтесь у официального дилера компании Honda.

### ВНИМАНИЕ!

**Суммарная наработка миниэлектростанции в режиме 10% перегрузки от номинальной мощности с учетом перерывов, необходимых для восстановления нормального теплового режима - не более 50 моточасов.**

**Время работы миниэлектростанции в режиме максимальной мощности - не более 30 минут.**

---

## **Опасность отравления углекислым газом**

Отработавшие газы содержат токсичный оксид углерода, который представляет собой бесцветный газ без запаха. Вдыхание отработавших газов может привести к потере сознания и смерти.

При работе двигателя в закрытом помещении (или даже в частично закрытом помещении) воздух может содержать опасную концентрацию отработавших газов.

Эксплуатация миниэлектростанции в гаражах, домах или вблизи открытых окон или дверей запрещена.

## **Опасность поражения электрическим током**

Величина напряжения, производимого данной миниэлектростанцией, достаточна для поражения электрическим током в случае нарушения техники безопасности.

Использование миниэлектростанции в условиях повышенной влажности, таких как дождь или снег, а также в непосредственной близости от бассейнов или оросительных систем, равно как и управление миниэлектростанцией влажными руками чревато поражением электрическим током. Защищайте миниэлектростанцию от влаги.

В случае если миниэлектростанция хранится под открытым небом, перед каждым использованием все электрические компоненты панели управления подлежат тщательной проверке. Наличие влаги или льда может вызвать неисправность или короткое замыкание электрической цепи, чреватые поражением электрическим током.

Если вы получили удар током, немедленно обратитесь к врачу.

Подключение миниэлектростанции к бытовой электрической сети допускается только при условии установки прерывателя силами квалифицированного специалиста.

- Эксплуатация миниэлектростанции без устройства защитного отключения запрещается.

---

## **Опасность пожара и получения ожогов**

Не используйте миниэлектростанцию в пожароопасных местах.

При установке миниэлектростанции в проветриваемом помещении необходимо принять дополнительные меры противопожарной безопасности.

Выпускная система двигателя во время его работы подвержена нагреву.

- Во время работы миниэлектростанция должна располагаться на расстоянии не менее одного метра от зданий или другого оборудования.
- Не устанавливайте миниэлектростанцию в какие-либо постройки.
- Держите легковоспламеняющиеся материалы вдали от миниэлектростанции.

Некоторые части двигателя внутреннего сгорания во время его работы подвержены значительному нагреву и могут причинить ожоги. Обязательно следуйте инструкциям предупреждающих табличек, установленных на миниэлектростанции.

При работе двигателя глушитель нагревается до высокой температуры и остается горячим некоторое время после остановки двигателя. Избегайте контакта с горячим глушителем. Прежде чем поставить миниэлектростанцию на хранение в помещении убедитесь, что двигатель остыл.

При возгорании миниэлектростанции запрещается заливать воду для тушения непосредственно внутрь миниэлектростанции. Используйте средства пожаротушения, предназначенные для ликвидации горения электроприборов или нефтепродуктов.

Если при пожаре на миниэлектростанции вы вдыхали продукты горения, немедленно обратитесь к врачу.

## **Меры предосторожности при обращении с топливом**

Бензин является легко воспламеняющимся веществом. Пары бензина взрывоопасны. После использования миниэлектростанции дайте двигателю остыть.

Заправку топливного бака следует производить при неработающем двигателе на открытом воздухе или в хорошо проветриваемых помещениях.

Не переливайте топливный бак.

Запрещается курить в непосредственной близости от топлива, а также приближаться к топливу с источниками пламени или искр.

Храните бензин исключительно в специально предназначенных для этого емкостях.

Перед пуском двигателя тщательно вытирайте пролитое топливо.

---

## **Утилизация**

Для защиты окружающей среды никогда не выбрасывайте отслужившие свой срок миниэлектростанцию, аккумуляторную батарею и не сливайте отработанное моторное масло в контейнеры для бытовых отходов, на землю или в водоемы. Изучите местное законодательство касающееся утилизации подобных вещей или проконсультируйтесь по поводу утилизации у официального дилера компании Honda.

Утилизацию отработанного моторного масла производите, не нанося вреда окружающей среде. Рекомендуется слить отработанное масло в емкость с плотно закрывающейся крышкой и сдать его на местный пункт приема отработанных нефтепродуктов. Не выбрасывайте отработанное масло в мусоросборные контейнеры и не выливайте на землю.

Неправильно утилизированная аккумуляторная батарея может нанести вред окружающей среде. Соблюдайте требования местного законодательства, касающиеся утилизации аккумуляторных батарей. Обратитесь к официальному дилеру компании Honda для их замены.



## 2. РАСПОЛОЖЕНИЕ ПРЕДУПРЕЖДАЮЩИХ ТАБЛИЧЕК

Надписи на данных табличках предупреждают о риске серьезного травмирования. Внимательно прочтите текст на табличках и наклейках, а также замечания и предупреждения, которые приведены в данном руководстве.

Если предупреждающая наклейка отклеивается или текст на ней становится трудночитаем, обратитесь к официальному дилеру компании Honda для ее замены.

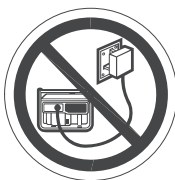




- Конструкция миниэлектростанций Honda обеспечивает безопасность и надежность их эксплуатации при условии соблюдения всех инструкций изготовителя. Внимательно прочтите и изучите данное «Руководство» перед тем, как приступать к эксплуатации миниэлектростанции. В противном случае возможно травмирование людей или повреждение оборудования.



- Отработавшие газы содержат токсичный оксид углерода, который представляет собой бесцветный газ без запаха. Вдыхание углекислого газа может привести к потере сознания и последующей смерти.
- При работе двигателя в закрытом помещении (или даже в частично закрытом помещении) воздух может содержать опасную концентрацию отработавших газов.
- Эксплуатация миниэлектростанции в гаражах, домах или вблизи открытых окон или дверей запрещена.



- Подключение миниэлектростанции к бытовой электрической сети допускается только при условии установки прерывателя силами квалифицированного специалиста.
- Монтаж электрической проводки для подвода резервной мощности должен осуществляться силами квалифицированного электрика. Схема электрической проводки должна отвечать требованиям соответствующего законодательства и правилам монтажа. Неправильное подсоединение может вызвать подачу тока с миниэлектростанции в бытовую электрическую сеть. Вследствие этого работники электрической компании могут получить удар током при работе с проводкой во время отключения электричества. При восстановлении подачи тока миниэлектростанция может взорваться, загореться или вызвать возгорание электрической проводки в здании.



- Бензин является легковоспламеняемой и взрывоопасной жидкостью. Перед тем, как доливать топливо, дайте двигателю остыть.



- Подключение и отсоединение специального кабеля с розеткой для параллельной работы производить только при остановленном двигателе.
- При использовании миниэлектростанции отдельно, специальный кабель с розеткой необходимо отсоединить.

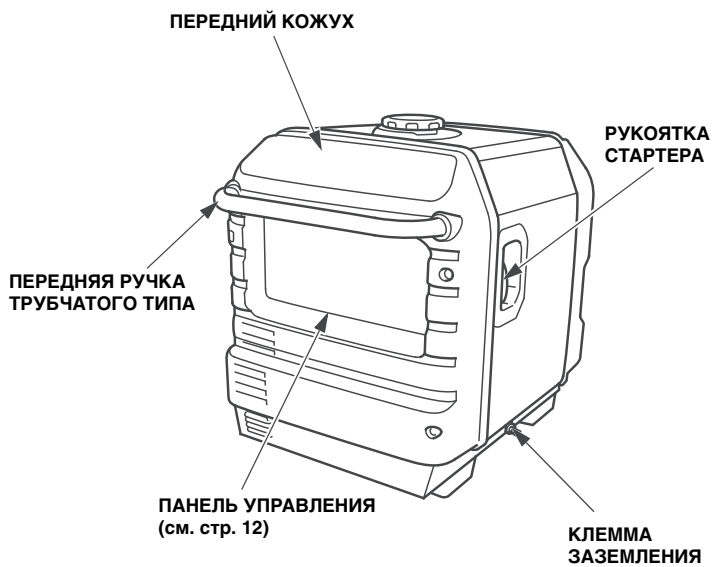


- Нагретая выпускная система способна причинить серьезные ожоги. Не прикасайтесь к компонентам выпускной системы непосредственно после работы двигателя.

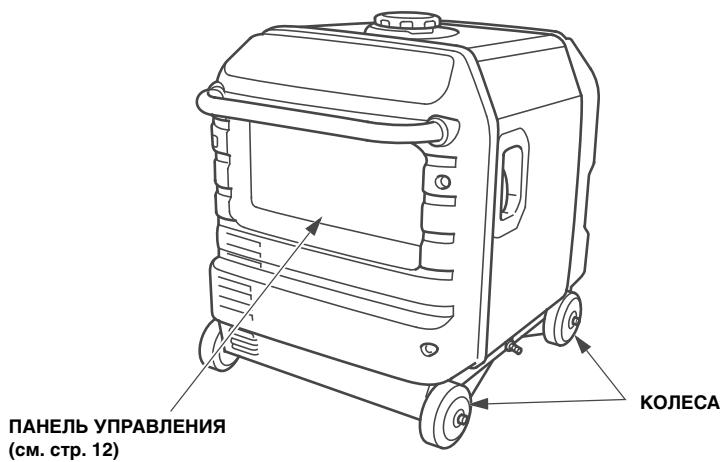
### 3. ОСНОВНЫЕ КОМПОНЕНТЫ

---

#### <СТАЦИОНАРНЫЙ ТИП>

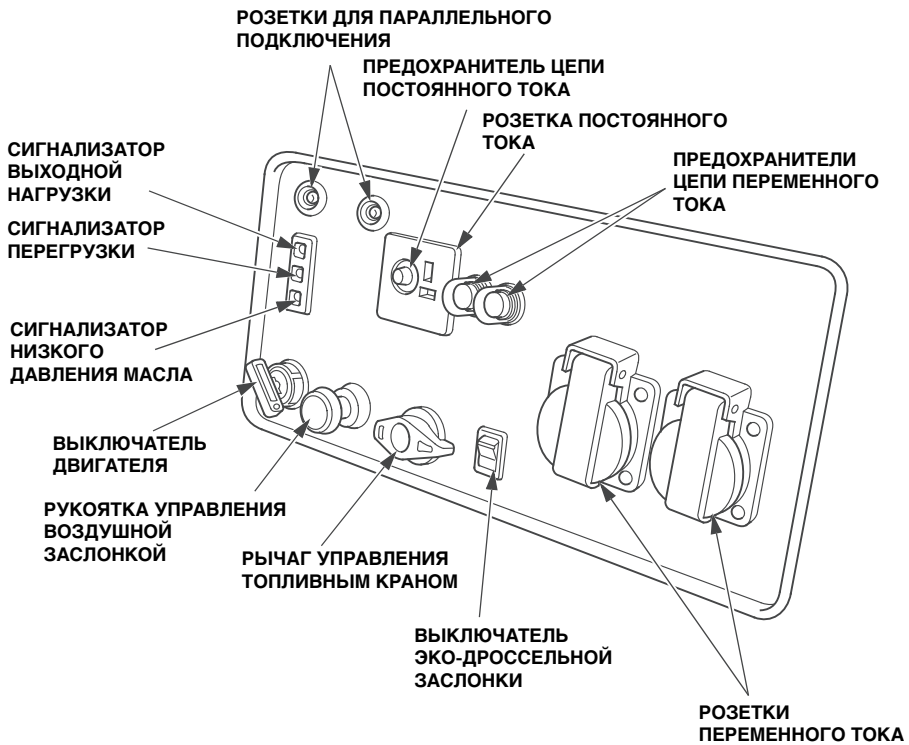


#### <НА КОЛЕСНОМ ШАССИ>





## ПАНЕЛЬ УПРАВЛЕНИЯ



## Дроссельная заслонка системы ECO

### Система ECO:

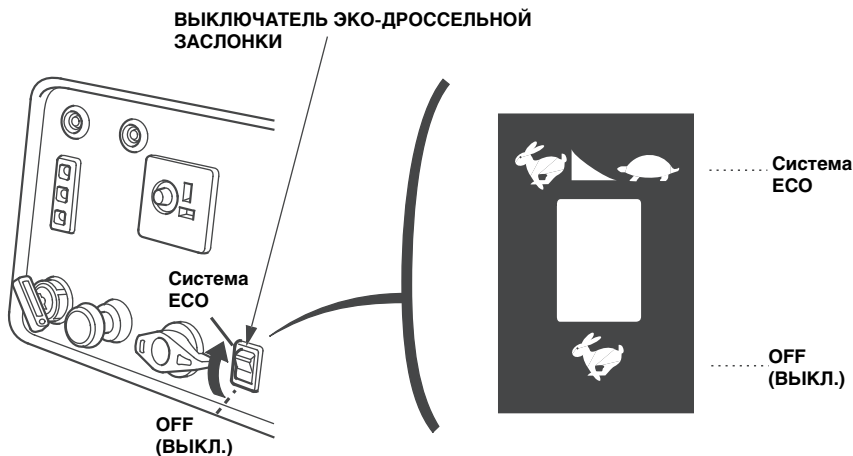
При работе без нагрузки система автоматически переводит двигатель в режим холостого хода. После подключения потребителя тока двигатель автоматически набирает обороты, необходимые для достижения соответствующей выходной мощности. Это положение переключателя рекомендовано для достижения максимальной экономии топлива при работе миниэлектростанции.

### ПРИМЕЧАНИЕ:

- При одновременном подключении потребителей тока высокого напряжения, для уменьшения скачков напряжения необходимо установить выключатель дроссельной заслонки системы ECO в положение OFF.
- Если потребитель тока нуждается в мгновенной подаче тока, система управления дроссельной заслонкой будет работать неэффективно.

### OFF (ВЫКЛ):

Система управления дроссельной заслонкой выключена. Двигатель работает на оборотах выше номинальных.



## 4. КОНТРОЛЬНЫЙ ОСМОТР ПЕРЕД НАЧАЛОМ РАБОТЫ

---

### ВНИМАНИЕ:

Контрольный осмотр миниэлектростанции проводится на горизонтальной поверхности при заглушенном двигателе.

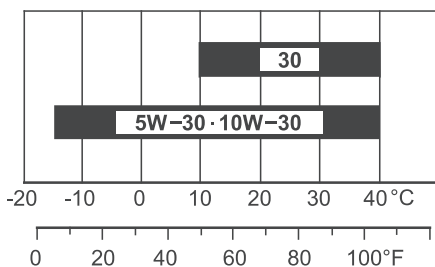
1. Проверка уровня моторного масла

### ВНИМАНИЕ:

Использование масла, не содержащего моющих присадок, или масла, предназначенного для двухтактных двигателей, может привести к сокращению срока службы изделия.

### Рекомендованное моторное масло

Используйте моторное масло, предназначенное для 4-тактных автомобильных двигателей, соответствующее или превосходящее требования стандартов категории SE или выше по классификации API (или эквивалентное). На упаковке моторного масла должна быть наклейка с указанием категории SE или выше по классификации API (или эквивалентное).



ТЕМПЕРАТУРА ОКРУЖАЮЩЕГО ВОЗДУХА

В общем случае рекомендуется эксплуатировать двигатель на моторном масле с вязкостью SAE 10W-30, которое подходит для любой температуры окружающего воздуха. Моторные масла с иной вязкостью, указанной в таблице, могут быть использованы при условии, что средняя температура воздуха в вашем регионе не выходит за указанный температурный диапазон.



Откройте крышку технологических приспособлений для замены масла.

Снимите крышку маслозаливной горловины, и протрите масляный щуп чистой ветошью. Проверьте уровень масла, вставив щуп в маслозаливную горловину, но не вкручивая его.

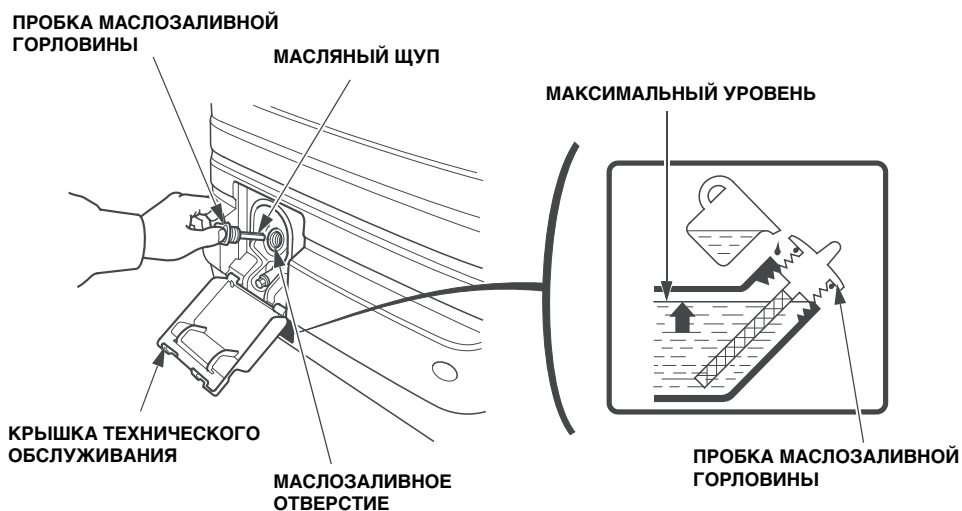
Если уровень масла низок и масло не достает до нижнего края щупа, долить масло рекомендованной марки до верхней метки щупа.

**ВНИМАНИЕ:**

**Эксплуатация двигателя при недостаточном уровне моторного масла может привести к серьёзным повреждениям деталей двигателя.**

**ПРИМЕЧАНИЕ:**

Система предупреждения о падении давления масла автоматически выключает двигатель прежде, чем давление масла упадет ниже минимально достаточного предела. Однако, во избежание неудобств, связанных с внезапным прекращением подачи тока, рекомендуется регулярно проводить визуальный контроль уровня масла.



## 2. Проверьте уровень топлива в баке.

Проверьте указатель уровня топлива. Если уровень топлива низкий, заправьте топливный бак.

После заправки топливного бака надежно затяните крышку горловины.

Используйте автомобильный неэтилированный бензин с октановым числом по исследовательскому методу

91 или выше (октановое число по моторному методу 86 или выше).

Запрещается использовать загрязненный бензин или смесь бензина с маслом.

Не допускайте попадания в топливный бак грязи или воды.



### ПРЕДУПРЕЖДЕНИЕ

- Бензин является легковоспламеняющимся веществом и при определенных условиях взрывоопасен.
- Заправку топливного бака следует производить при неработающем двигателе на открытом воздухе или в хорошо проветриваемых помещениях. Запрещается курить или подносить открытое пламя и искрящие предметы к местам заправки топливом, а также к местам хранения емкостей с бензином.
- Избегайте переполнения топливного бака (в заливной горловине топливо должно отсутствовать). После заправки топливного бака проверьте, чтобы крышка заливной горловины была закрыта должным образом.
- Будьте осторожны, чтобы не пролить бензин при заправке топливного бака. Пролитое топливо или его пары могут воспламениться. В случае пролива вытрите насухо все брызги и потеки топлива, прежде чем пускать двигатель.
- Избегайте частых или продолжительных контактов кожи с бензином, не вдыхайте пары бензина. **НЕ ДОПУСКАЙТЕ ПРЕБЫВАНИЯ ДЕТЕЙ В ОПАСНОЙ ЗОНЕ.**



---

**ПРИМЕЧАНИЕ:**

Бензин очень быстро теряет свои свойства под воздействием таких факторов, как солнечная радиация, высокая температура и время.

В худшем случае бензин может утратить свои свойства в течение 30 дней. Использование загрязненного бензина может привести к серьезному повреждению двигателя (засорение карбюратора, заедание клапанов).

Устранение подобных повреждений, возникших в результате использования некачественного бензина, не покрывается гарантией изготовителя.

Во избежание возникновения подобных ситуаций строго следуйте приведенным ниже рекомендациям:

- Используйте только бензин, соответствующий требованиям производителя (см. стр. 16).
- Используйте свежий и чистый бензин.
- Для замедления процесса старения бензина храните его в специально предназначенных для этого емкостях.
- Если вы не собираетесь пользоваться изделием в течение длительного времени (более 30 дней), слейте бензин из топливного бака и карбюратора (см. стр. 52).

## **Использование спиртосодержащих видов топлива**

Если предполагается эксплуатировать двигатель на бензине, содержащем спирт, убедитесь в том, что октановое число этого топлива не ниже значения, рекомендованного компанией Honda. Существует два вида газохолола: один из них содержит этиловый спирт (этанол), а другой - метиловый спирт (метанол).

Запрещается использовать бензин, содержащий более 10% этанола. Не применяйте бензин, содержащий более 5% метанола (древесного спирта), в котором также отсутствуют растворители и ингибиторы, снижающие коррозионную активность метанола.

**ПРИМЕЧАНИЕ:**

- На повреждения деталей системы питания топливом, а также ухудшение характеристик двигателя, которые произошли из-за применения бензина, содержащего спирт, заводская гарантия не распространяется.
- Прежде чем приобретать топливо на незнакомой заправочной станции, постарайтесь выяснить, не содержит ли оно спирт. Если бензин содержит спирт, то узнайте вид спирта и его концентрацию в топливе. При возникновении проблем, вызванных используемым бензином, перейдите к применяемому прежде бензину, содержание спирта в котором меньше допустимого уровня.

### 3. Проверка воздухоочистителя

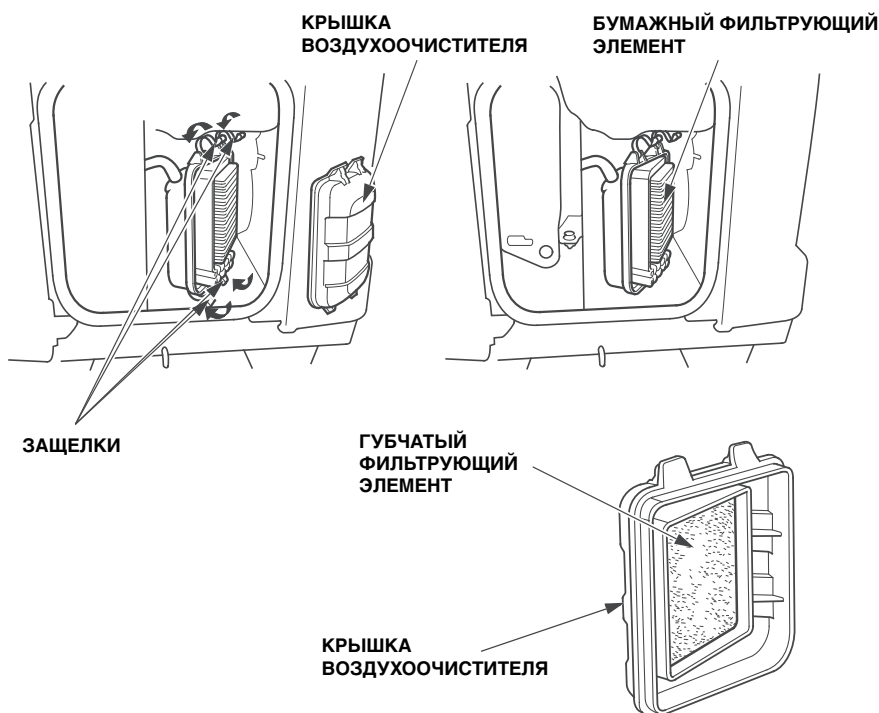
Проверьте состояние фильтрующего элемента воздухоочистителя и убедитесь, что он находится в чистом и нормальном состоянии.

Откройте левую крышку. Для проверки необходимо отомкнуть четыре защелки, снять крышку воздухоочистителя, извлечь из крышки поролоновый фильтрующий элемент, и осмотреть оба фильтрующих элемента.

При необходимости проведите чистку или замену фильтрующих элементов (см. стр. 42).

#### **ВНИМАНИЕ:**

Эксплуатация двигателя без фильтрующего элемента воздухоочистителя запрещена. При отсутствии воздушного фильтра в двигатель через карбюратор будут поступать загрязняющие вещества (грязь, пыль), что приведет к преждевременному износу деталей двигателя.



### Запуск с помощью электрического стартера

#### ВНИМАНИЕ:

При запуске двигателя после первой заправки, после длительного хранения, или при заправке после полного расхода топлива, переключатель топливного клапана следует установить в положение «ON» и запустить двигатель по истечении 10 - 20 секунд.

Перед запуском двигателя необходимо отсоединить все потребители тока от розеток переменного тока.

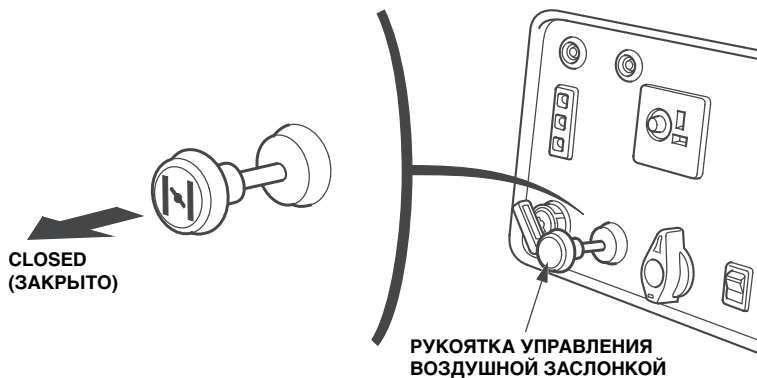
1. Поверните топливный кран в положение «ON»



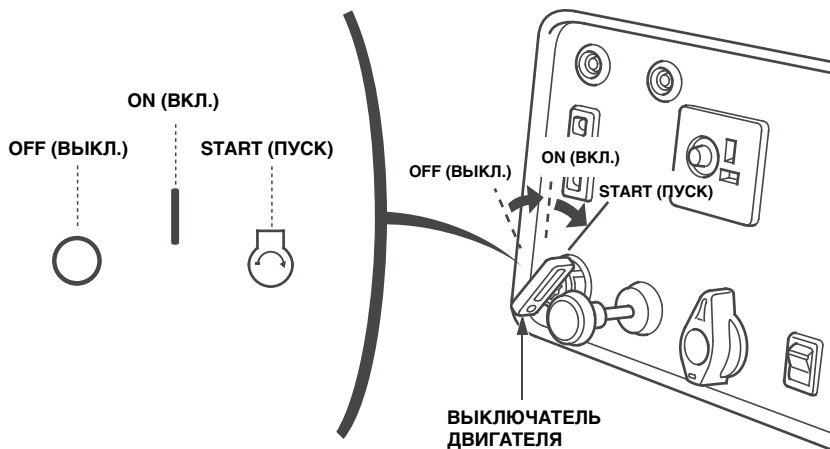
2. Вытяните рукоятку управления воздушной заслонкой в положение CLOSED (ЗАКРЫТО)

#### ПРИМЕЧАНИЕ:

При высокой температуре окружающего воздуха или теплом двигателе переводить замок зажигания в положение СНОКЕ не нужно.



3. Поверните ключ в положение START (ПУСК), чтобы запустить двигатель. Как только двигатель заработает, отпустите ключ зажигания.



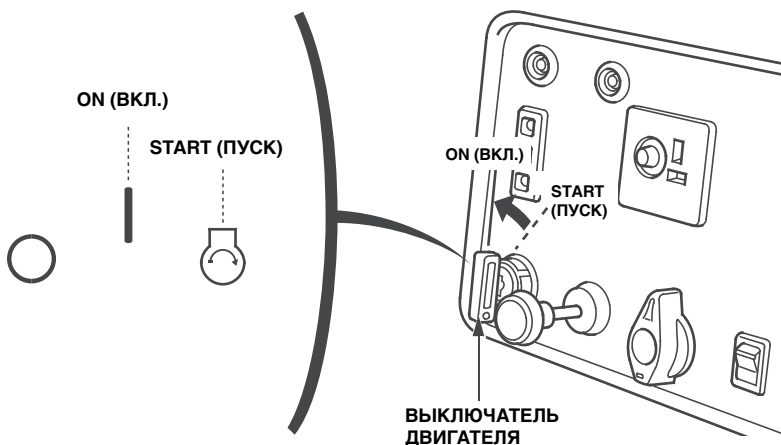
**ВНИМАНИЕ:**

При пуске не используйте стартер более, чем 5 секунд. Если двигатель не запустился в течение 5 секунд, отпустите выключатель зажигания, и сделайте паузу не менее 10 секунд перед повторной попыткой запуска двигателя.

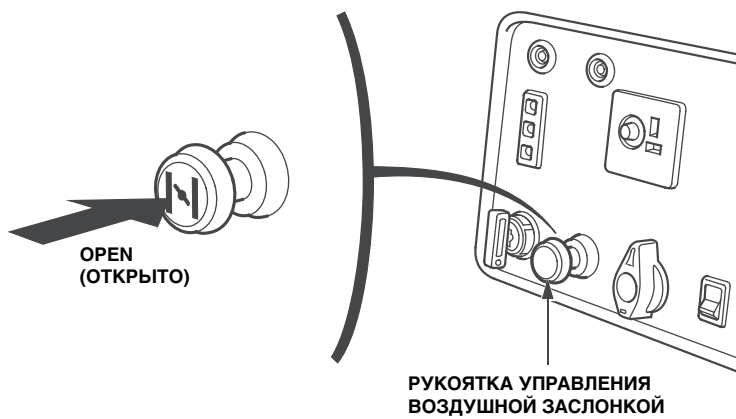
**ПРИМЕЧАНИЕ:**

По истечении некоторого времени скорость вращения стартера может снизиться. Это указывает на необходимость зарядить аккумуляторную батарею.

4. После запуска двигателя отпустите выключатель зажигания. Выключатель должен вернуться в положение ON (ВКЛ.).



5. При прогреве двигателя переведите регулятор воздушной заслонки в положение OPEN (ОТКРЫТО).



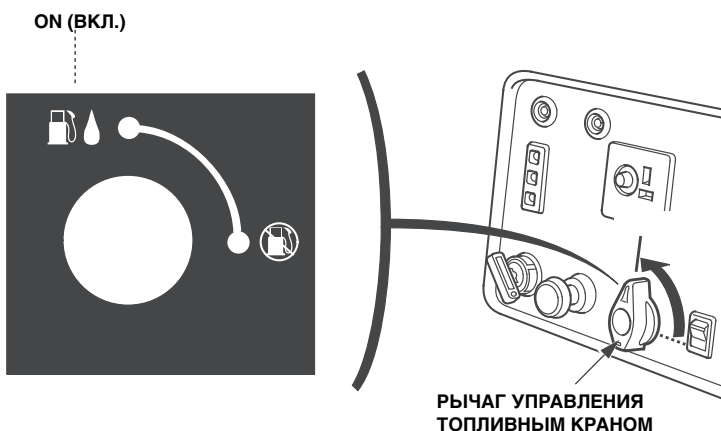
## Запуск двигателя вручную

### ВНИМАНИЕ:

При запуске двигателя после первой заправки, после длительного хранения, или при заправке после полного расхода топлива, переключатель топливного крана следует установить в положение «ON» и запускать двигатель по истечении 10 - 20 секунд.

Перед запуском двигателя необходимо отсоединить все потребители тока от розеток переменного тока.

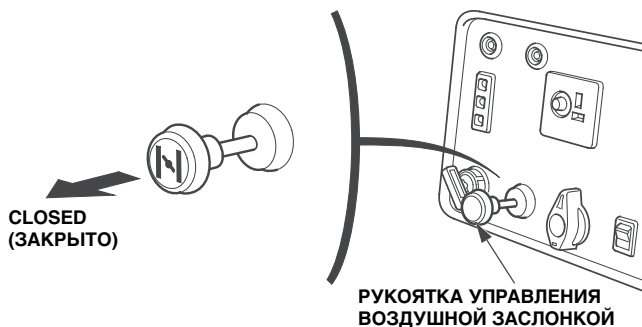
1. Поверните топливный кран в положение «ON» (открыт).



2. Вытяните рукоятку управления воздушной заслонкой в положение CLOSED (ЗАКРЫТО).

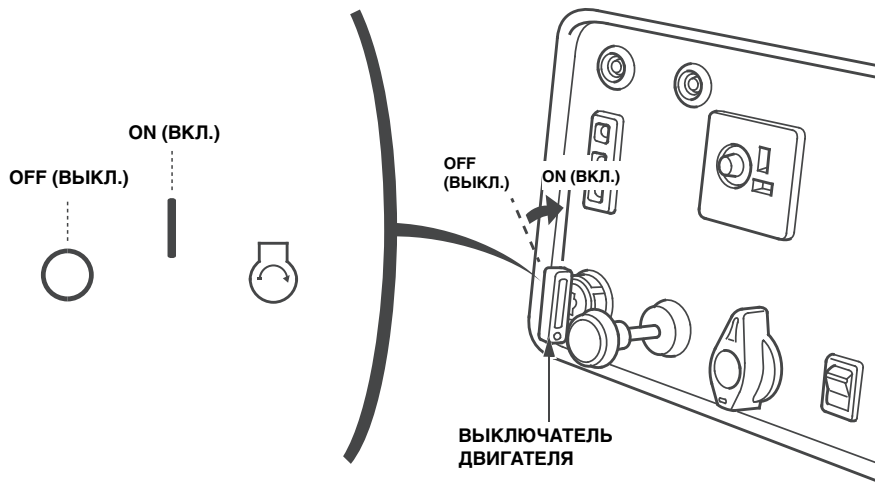
### ПРИМЕЧАНИЕ:

При высокой температуре окружающего воздуха или теплом двигателе переводить замок зажигания в положение SNOKE не нужно.





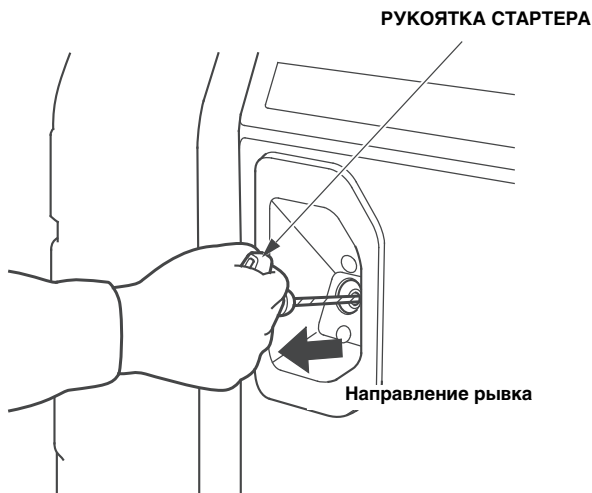
3. Переведите выключатель двигателя в положение ON.



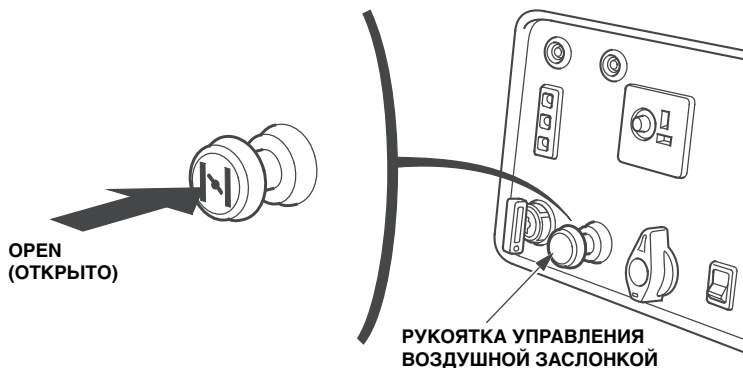
4. Потяните слегка рукоятку стартера до появления сопротивления, затем потяните резко в направлении, указанном стрелкой (см. рис. ниже).

**ВНИМАНИЕ:**

- Трос ручного стартера сматывается очень быстро. Не медлите при отпускании рукоятки троса. В противном случае вы рискуете повредить руку о детали двигателя.
- Не отпускайте рукоятку стартера. Медленно верните пусковой шнур в исходное положение, придерживая его рукой.
- Следите за тем, чтобы пусковой шнур стартера не терся о корпус миниелектростанции во избежание его преждевременного износа.



5. При прогреве двигателя переведите регулятор воздушной заслонки в положение OPEN (ОТКРЫТО).



---

- **Особенности эксплуатации насоса на большой высоте над уровнем моря**

На большой высоте над уровнем моря топливовоздушная смесь, поступающая в двигатель, будет переобогащенной. Мощность двигателя снижается, а расход топлива возрастает.

Двигатель можно адаптировать к большой высоте над уровнем моря путем специальной модернизации карбюратора. Если вы постоянно эксплуатируете миниэлектростанцию на высоте более 1500 м над уровнем моря, обратитесь к официальному дилеру Honda для изменения настройки карбюратора.

Даже после соответствующей адаптации карбюратора, мощность двигателя будет снижаться примерно на 3,5% при увеличении высоты над уровнем моря на каждые 300 м. Если карбюратор не подвергать модернизации, то влияние высоты над уровнем моря на развиваемую двигателем мощность будет еще сильнее.

**ВНИМАНИЕ:**

**Если карбюратор настроен на условия высокогорья, то эксплуатация миниэлектростанции на меньших высотах может привести к снижению мощности, перегреву двигателя и серьезным повреждениям деталей двигателя, вызванных переобогащением топливовоздушной смеси.**

## 6. ЭКСПЛУАТАЦИЯ МИНИЭЛЕКТРОСТАНЦИИ

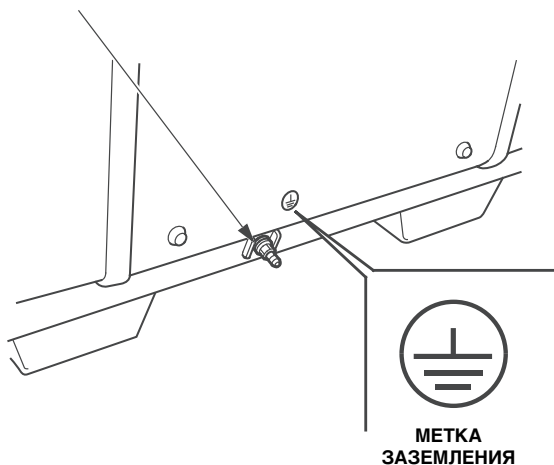
Обязательно заземляйте миниэлектростанцию, если подсоединенные к ней потребители тока заземлены.

### **⚠ ПРЕДУПРЕЖДЕНИЕ**

- Подключение миниэлектростанции к бытовой электрической сети допускается только при условии установки прерывателя силами квалифицированного специалиста.
- Монтаж электрической проводки для подвода резервной мощности должен осуществляться силами квалифицированного электрика. Схема электрической проводки должна отвечать требованиям соответствующего законодательства и правилам монтажа. Неправильное подсоединение может вызвать подачу тока с миниэлектростанции в электрическую сеть. Вследствие этого работники электрической компании могут получить удар током при работе с проводкой во время отключения электричества. При восстановлении подачи тока миниэлектростанция может взорваться, загореться или вызвать возгорание электрической проводки в здании.

**Внимание!** Перед началом работы установку необходимо обязательно заземлить, при этом необходимо соблюдать требования ПЭУ. Заземлители и заземляющие проводники должны быть выбраны в соответствии с требованиями Главы 1.7 и 1.8 ПЭУ и ГОСТ 16556-81. Как правило требуется применение защитного медного проводника сечением не менее 4мм<sup>2</sup>.

КЛЕММА ЗАЗЕМЛЕНИЯ



---

**ВНИМАНИЕ:**

- Запрещено превышать значения максимальной силы тока, установленные для каждой выходной розетки.
- Запрещено подключать миниэлектростанцию к бытовой электрической цепи. Это может привести к повреждению миниэлектростанции либо бытовых электроприборов.
- Запрещено модифицировать миниэлектростанцию для выполнения ей функций, не предусмотренных данным Руководством по эксплуатации. Кроме того, необходимо неукоснительно соблюдать следующие требования.
- Запрещено устанавливать на выхлопную трубу удлинительные насадки.
- В случае необходимости использования удлинительного электрического провода, используйте только гибкий провод с резиновой изоляцией.
- Ограничение по длине удлинительных проводов; 60 метров для проводов сечением 1,5 мм, и 100 метров для проводов сечением 2,5 мм. Сопротивление проводов большой длины способно снизить передаваемую мощность миниэлектростанции.
- Устанавливайте миниэлектростанцию на удалении от электрических проводов и высоковольтных линий.

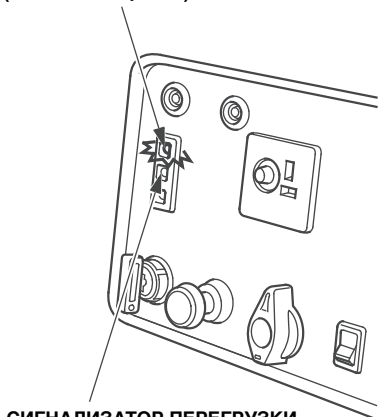
**ПРИМЕЧАНИЕ:**

- Розетка постоянного тока может использоваться одновременно с розетками переменного тока.
  - При одновременном использовании розеток постоянного и переменного тока следите, чтобы размер совокупной нагрузки переменного тока не превышал 500 Вт.
  - Максимальная мощность переменного тока: 2,65 кВт\*
  - Большинство электродвигателей-потребителей тока миниэлектростанции в момент включения потребляет больше энергии, чем в штатном режиме.
  - Убедитесь, что мощность инструментов или потребителей тока не превышает возможностей миниэлектростанции по нагрузке. Запрещается превышать номинальную мощность миниэлектростанции. Продолжительность эксплуатации миниэлектростанции в режиме подачи мощности в диапазоне от номинальной до максимальной не должна превышать 30 минут.
  - Запрещается непрерывно эксплуатировать миниэлектростанцию в режиме максимальной мощности более 30 минут. Максимальная мощность: 3,0 кВт\*
  - При продолжительной работе выходная мощность миниэлектростанции не должна превышать номинальную. Номинальная мощность: 2,8 кВт\*
- \*: Когда коэффициент мощности составляет 1,0.
- В любом случае необходимо учитывать совокупную мощность в ваттах потребителей тока, подключенных к миниэлектростанции.

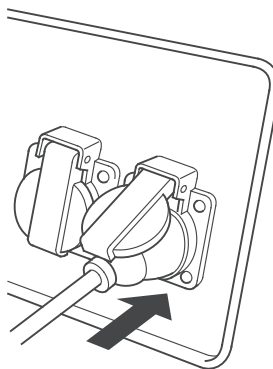
## Потребители переменного тока

1. Запустите двигатель и убедитесь, что включился сигнализатор выходной нагрузки (зеленого цвета).
2. Убедитесь, что подключаемый потребитель тока выключен, затем подключите его к миниэлектростанции.

СИГНАЛИЗАТОР ВЫХОДНОЙ НАГРУЗКИ  
(ЗЕЛЕНОГО ЦВЕТА)



СИГНАЛИЗАТОР ПЕРЕГРУЗКИ  
(КРАСНОГО ЦВЕТА)



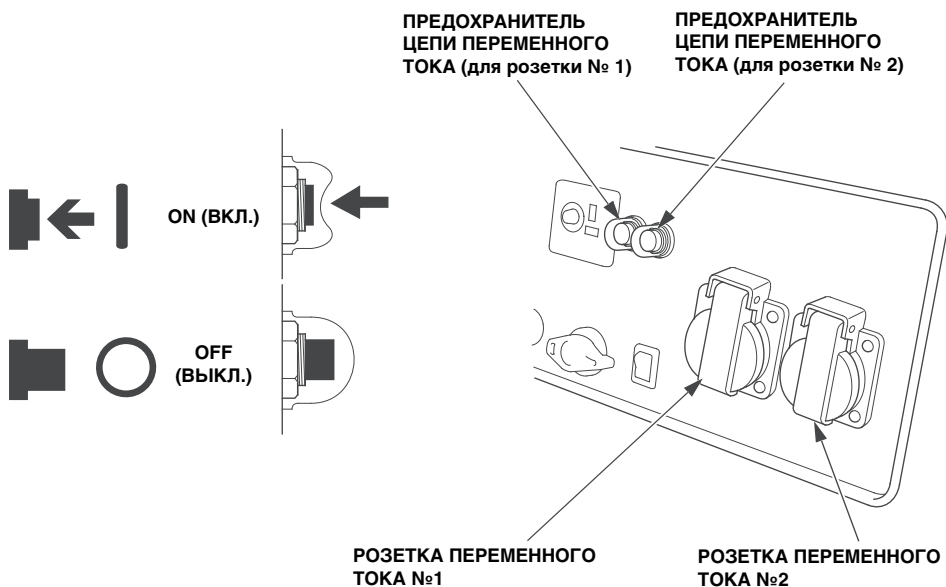
### ВНИМАНИЕ:

- Значительная перегрузка, вызывающая постоянное включение сигнализатора перегрузки (красного цвета), может вывести миниэлектростанцию из строя. Незначительная перегрузка, которая приводит к кратковременным включениям сигнализатора перегрузки (красного цвета), может привести к сокращению срока службы миниэлектростанции.
- Перед подключением потребителей тока к миниэлектростанции убедитесь в их исправности. Если потребитель тока внезапно начинает работать со сбоями, снижает обороты, или останавливается, необходимо незамедлительно выключить его. После этого отключите потребитель тока, и определите причину неисправности, осмотрев его.

## Предохранитель цепи переменного тока

Прерыватель цепи автоматически выключается (выскакивает нажимная кнопка) при коротком замыкании или существенной перегрузке на розетке.

Если произошло срабатывание предохранителя, прежде, чем включить его (утопить кнопку обратно), проверьте исправность потребителя тока и соответствие нагрузки миниэлектростанции номинальной.



## Сигнализаторы выходной нагрузки и перегрузки

В штатных режимах работы сигнализатор выходной нагрузки зеленого цвета будет всегда включен.

В случае возникновения перегрузки миниэлектростанции (см. стр. 27), или возникновения короткого замыкания в подсоединенном потребителе тока, сигнализатор выходной мощности зеленого цвета погаснет, включится сигнализатор перегрузки красного цвета и подача тока на подключенный потребитель прекратится.

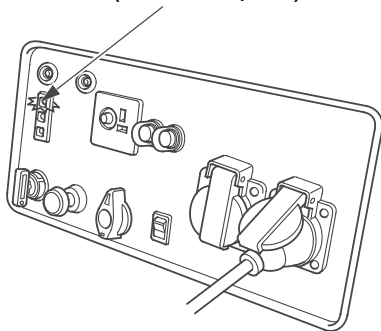
При включении сигнализатора перегрузки (красного цвета), остановите двигатель и определите причину перегрузки.

### ПРИМЕЧАНИЕ:

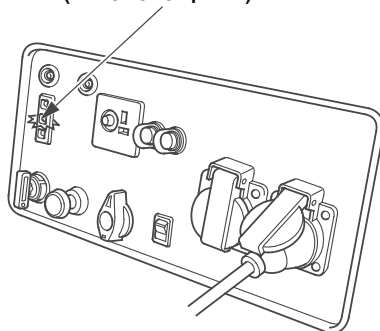
Сигнализатор перегрузки (красного цвета) также будет включаться в следующих случаях:

- При перегреве инвертера; подача тока на потребитель будет прекращена. Проверьте систему подачи воздуха на наличие помех.
- Перед подключением потребителя тока к миниэлектростанции убедитесь в ее исправности и в том, что номинальная мощность потребителя соответствует номинальной мощности миниэлектростанции. После этого подсоедините потребитель к миниэлектростанции, и запустите двигатель.

**СИГНАЛИЗАТОР ВЫХОДНОЙ  
НАГРУЗКИ (ЗЕЛЕНОГО ЦВЕТА)**



**СИГНАЛИЗАТОР ПЕРЕГРУЗКИ  
(КРАСНОГО ЦВЕТА)**



### ПРИМЕЧАНИЕ:

При запуске электродвигателя-потребителя тока могут одновременно включаться сигнализаторы выходной мощности (зеленого цвета) и перегрузки (красного цвета). При этом сигнализатор перегрузки (красного цвета) должен погаснуть в течение 5 секунд. Если сигнализатор нагрузки не гаснет, обратитесь к официальному дилеру компании Honda.

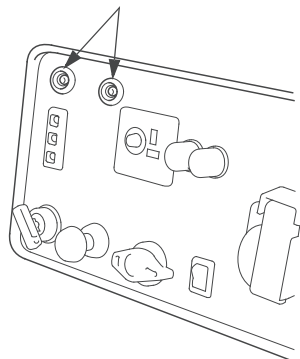


## Параллельное подключение миниэлектростанций

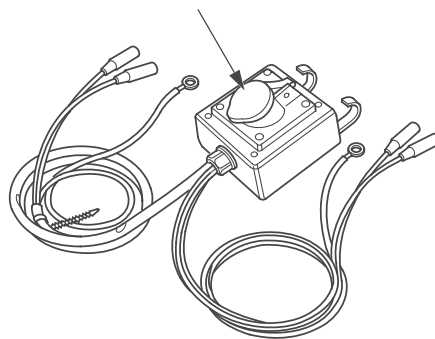
Перед подключением любого оборудования внимательно прочитайте раздел «ЭКСПЛУАТАЦИЯ МИНИЭЛЕКТРОСТАНЦИИ».

Для параллельного подключения следует использовать только специальные кабели с розеткой (продаются отдельно).

РОЗЕТКИ ДЛЯ ПАРАЛЛЕЛЬНОГО ПОДКЛЮЧЕНИЯ



СПЕЦИАЛЬНЫЙ КАБЕЛЬ С РОЗЕТКОЙ ДЛЯ ПАРАЛЛЕЛЬНОГО ПОДКЛЮЧЕНИЯ (ПРОДАЕТСЯ ОТДЕЛЬНО)



Убедитесь, что мощность инструментов или потребителей тока не превышает возможностей миниэлектростанции по нагрузке. Запрещается превышать номинальную мощность миниэлектростанции. Продолжительность эксплуатации миниэлектростанции в режиме подачи мощности в диапазоне от номинальной до максимальной не должна превышать 30 минут.

Запрещается непрерывно эксплуатировать миниэлектростанцию в режиме максимальной мощности более 30 минут.

При параллельном подключении максимальная мощность составляет: 6,0 кВт\*

При продолжительной работе выходная мощность миниэлектростанции не должна превышать номинальную. При параллельном подключении номинальная мощность составляет: 5,6 кВт\*

\*: Когда коэффициент мощности составляет 1,0.

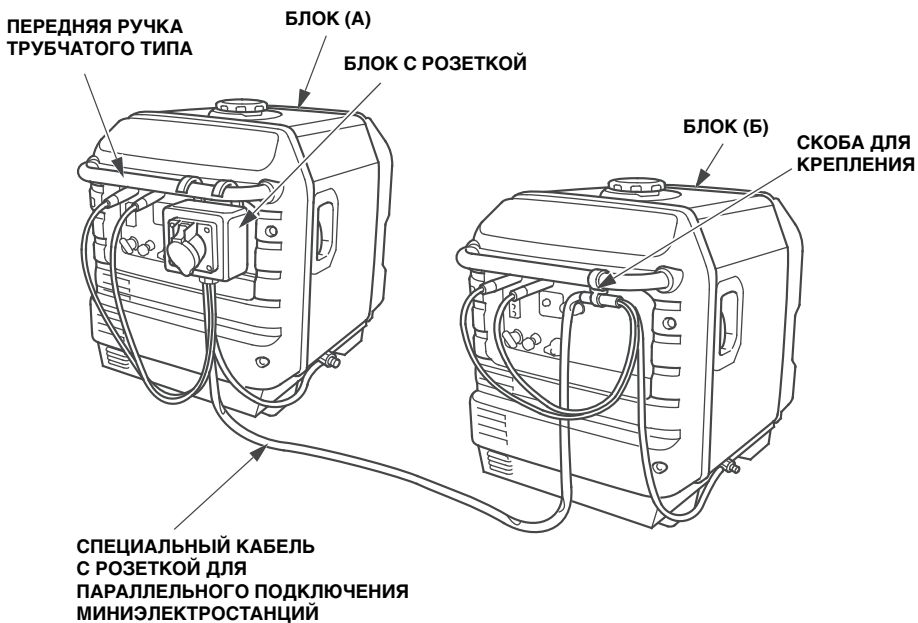
В любом случае необходимо учитывать совокупную мощность в ваттах потребителей тока, подключенных к миниэлектростанции.

### ВНИМАНИЕ:

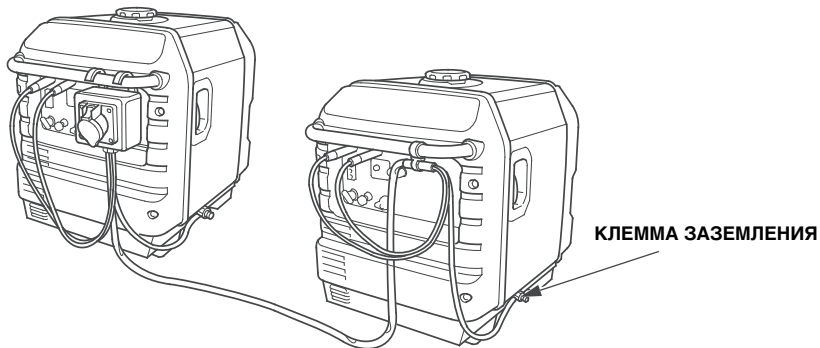
**Значительная перегрузка, вызывающая постоянное включение сигнализатора перегрузки (красного цвета), может вывести миниэлектростанцию из строя. Незначительная перегрузка, которая приводит к кратковременным включениям сигнализатора перегрузки (красного цвета), может привести к сокращению срока службы миниэлектростанции.**

**⚠ ПРЕДУПРЕЖДЕНИЕ**

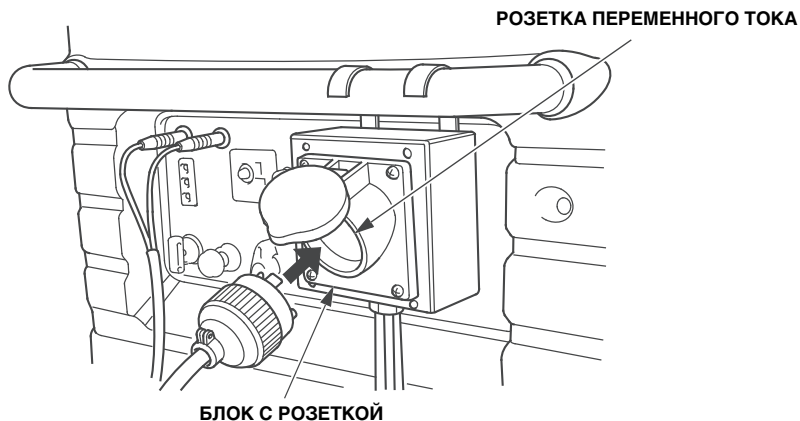
- При параллельном подключении запрещено использовать миниэлектростанции различающихся моделей и версий.
  - В случае подключения электрических проводов параллельно используйте исключительно специальные кабели и электрические розетки.
  - Подключение и отсоединение специального кабеля с розеткой для параллельной работы производить только при остановленном двигателе.
  - При использовании миниэлектростанции отдельно, специальный кабель с розеткой необходимо отсоединить.
1. Установите блок кабеля для параллельного подключения миниэлектростанций на переднюю ручку одной из миниэлектростанций (А или В). К ручке второй миниэлектростанции при помощи хомута прикрепите длинный провод кабеля для параллельного подключения миниэлектростанций.
  2. Подсоедините специальный кабель с розеткой к двум миниэлектростанциям.



3. Обязательно заземляйте миниэлектростанцию, если подсоединенные к ней потребители тока заземлены.



4. Запустите каждый двигатель согласно процедуре, указанной в разделе «ПУСК ДВИГАТЕЛЯ».
  - Если после запуска двигателя вместо сигнализатора выходной мощности зеленого цвета включится сигнализатор перегрузки красного цвета, выключатель зажигания следует перевести в положение STOP (ВЫКЛ), заглушить двигатель и затем произвести повторный запуск двигателя.
5. Убедитесь, что подключаемый потребитель тока выключен, и после этого вставьте штепсельную вилку потребителя тока в розетку переменного тока блока параллельного подключения.



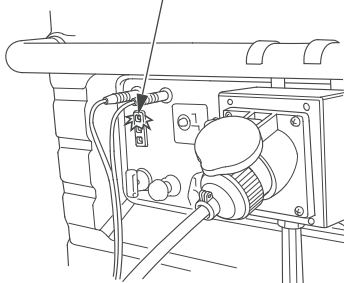
**ВНИМАНИЕ:**

Убедитесь, что подключаемый потребитель тока выключен. Невыключенный потребитель тока при подсоединении может внезапно начать работать, что способно привести к травмам или несчастному случаю.

6. Включите потребитель тока. Должен загореться сигнализатор выходной нагрузки зеленого цвета.

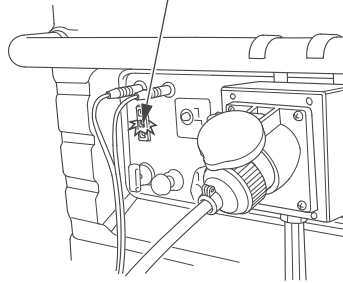
При нормальной работе

СИГНАЛИЗАТОР ВЫХОДНОЙ  
НАГРУЗКИ (ЗЕЛЕНОГО ЦВЕТА)



При перегрузке или коротком замыкании

СИГНАЛИЗАТОР ПЕРЕГРУЗКИ  
(КРАСНОГО ЦВЕТА)



- В случае перегрузки (см. стр. 30) или неисправности потребителя тока, зеленый сигнализатор выходной нагрузки погаснет, сигнализатор перегрузки красного цвета будет постоянно включен, а подача тока прекратится.  
При этом двигатель будет продолжать работать, поэтому для его остановки необходимо перевести соответствующий выключатель в положение «STOP» («ВЫКЛ»).

ПРИМЕЧАНИЕ:

- Сигнализатор перегрузки (красного цвета) также будет включаться в следующих случаях: При перегреве инвертера; подача тока на потребитель будет прекращена. Проверьте систему подачи воздуха на наличие помех.
  - Когда потребитель тока (например, электродвигатель) нуждается в больших пусковых токах. При этом сигнализатор перегрузки красного цвета и сигнализатор выходной нагрузки зеленого цвета будут одновременно гореть в течение около 4 секунд. Такое одновременное срабатывание является нормальным. После запуска потребителя сигнализатор перегрузки красного цвета должен погаснуть, а сигнализатор выходной нагрузки продолжать гореть.
  - Если после запуска потребителя тока одна из миниэлектростанций должна быть остановлена, одновременно с этим должен быть отсоединен кабель с розеткой.
7. При необходимости возобновления подачи тока с миниэлектростанции, потребитель должен быть выключен и его вилка должна быть вынута из розетки. Перед запуском двигателя необходимо убедиться в правильности подсоединения и в том, что мощность потребителя не превышает допустимых величин.

## Потребители постоянного тока

Розетка постоянного тока может использоваться только для зарядки автомобильных 12-вольтовых аккумуляторных батарей.

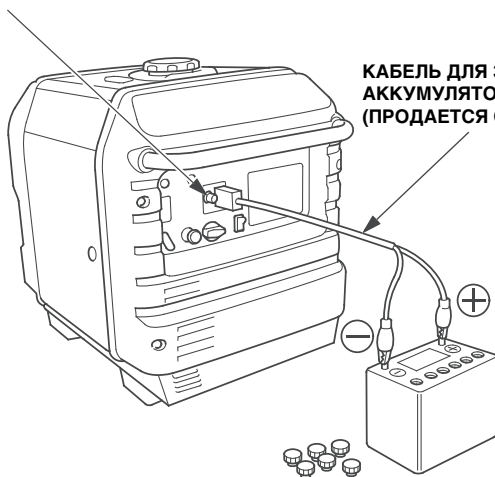
Сила постоянного тока может изменяться в зависимости от положения переключателя дроссельной заслонки системы ECO. Если переключатель дроссельной заслонки системы Eco находится в положении Eco, и розетки переменного тока не используются, сила постоянного тока будет составлять одну треть от номинальной.

## Постоянный ток

Выключатель дроссельной заслонки системы Eco	OFF (ВЫКЛ.)	Экономрежим (не используйте розетки переменного тока)
Модель		
Модель EU30is	12 A	около 4 A

1. Подсоедините кабель для зарядки аккумуляторной батареи к розетке постоянного тока миниэлектростанции, а затем к клеммам аккумуляторной батареи.

**ПРЕДОХРАНИТЕЛЬ ЦЕПИ  
ПОСТОЯННОГО ТОКА**



**КАБЕЛЬ ДЛЯ ЗАРЯДКИ  
АККУМУЛЯТОРНОЙ БАТАРЕИ  
(ПРОДАЕТСЯ ОТДЕЛЬНО)**



## **ПРЕДУПРЕЖДЕНИЕ**

- Для того, чтобы избежать искрения в непосредственной близости от аккумуляторной батареи, кабель зарядки аккумуляторной батареи следует первоначально подключать к миниэлектростанции, а затем к аккумуляторной батарее. При отсоединении кабеля сначала отсоединяются контакты на аккумуляторной батарее.
- Перед подсоединением зарядного кабеля к аккумуляторной батарее, установленной на автомобиле, отсоедините провод аккумуляторной батареи. После отсоединения зарядных кабелей необходимо вновь подсоединить провода аккумуляторной батареи. Выполнение этих требований позволит исключить вероятность возникновения коротких замыканий и искрения в случае случайного контакта между клеммами аккумуляторной батареи и рамой либо кузовной автомобиля.

### **ВНИМАНИЕ:**

- Запрещено запускать двигатель автомобиля, если миниэлектростанция подсоединена к аккумуляторной батарее. Миниэлектростанция может выйти из строя.
- Положительный провод зарядного кабеля присоединяется к положительной клемме аккумуляторной батареи. Строго соблюдайте полярность подсоединения, в противном случае миниэлектростанция и/или аккумуляторная батарея могут выйти из строя.



## **ПРЕДУПРЕЖДЕНИЕ**

- Аккумуляторные батареи выделяют взрывоопасные газы: Взрыв аккумуляторной батареи может привести к серьезным травмам или потере зрения. Необходимо обеспечивать достаточную вентиляцию помещения, в котором производится заряд аккумуляторных батарей.
- **ОПАСНОСТЬ ХИМИЧЕСКОГО ОЖОГА:** В аккумуляторной батарее содержится электролит, который является раствором серной кислоты. Попадание серной кислоты в глаза или на кожные покровы (даже через одежду) может привести к тяжелым химическим ожогам. При обращении с электролитом надевайте щиток для лица и защитную одежду.
- Не подносите близко к батарее открытое пламя и искрящие предметы, не курите поблизости.
- **ЭКСТРЕННЫЕ ДЕЙСТВИЯ ПРИ ОЖОГЕ ЭЛЕКТРОЛИТОМ:** Если электролит попал в глаза, тщательно промойте их теплой водой в течение не менее 15 минут и немедленно обратитесь за медицинской помощью.
- **ЯД:** Электролит является ядовитым веществом.  
**ЭКСТРЕННЫЕ ДЕЙСТВИЯ ПРИ ОТРАВЛЕНИИ ЭЛЕКТРОЛИТОМ**
  - При попадании на тело: Тщательно промыть пораженное место водой.
  - При попадании внутрь: Выпейте большое количество воды или молока.
- Затем выпейте раствор магнезии или растительного масла и немедленно обратитесь за медицинской помощью.
- **ХРАНИТЕ ЭЛЕКТРОЛИТ В МЕСТАХ, НЕДОСТУПНЫХ ДЛЯ ДЕТЕЙ.**

---

2. Запустите двигатель.

ПРИМЕЧАНИЕ:

- Розетка постоянного тока может использоваться одновременно с розеткой переменного тока.
- При перегрузке цепи постоянного тока срабатывает предохранитель (нажимная кнопка выдвигается наружу).

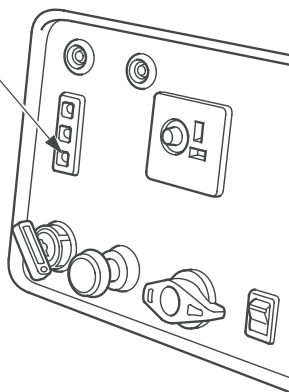
До возобновления работы миниэлектростанции следует подождать 10 минут, а затем нажать кнопку в исходное положение.

## Система предупреждения о низком давлении моторного масла в двигателе

Система служит для предотвращения повреждения двигателя вследствие недостаточного количества моторного масла в картере двигателя. Прежде, чем уровень моторного масла в двигателе упадет ниже критической отметки, система предупреждения о низком давлении моторного масла в двигателе автоматически выключит двигатель. При этом выключатель зажигания останется в положении ON (ВКЛ).

Если двигатель был выключен системой предупреждения о низком давлении масла, при попытке повторного запуска двигателя загорится сигнализатор давления масла красного цвета, и двигатель не запустится. В этом случае проверьте уровень моторного масла (см. стр. 14 и 15).

**СИГНАЛИЗАТОР ДАВЛЕНИЯ МТОРНОГО МАСЛА (КРАСНОГО ЦВЕТА)**

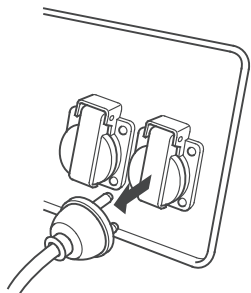


## 7. ОСТАНОВКА ДВИГАТЕЛЯ

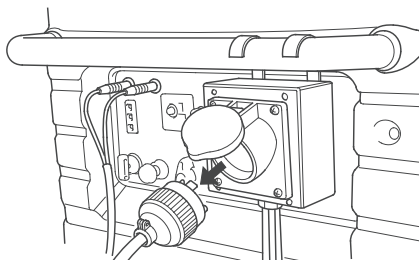
Для экстренной остановки двигателя поверните выключатель зажигания в положение OFF (Выключено).

### ВЫКЛЮЧЕНИЕ ДВИГАТЕЛЯ В ШТАТНОМ РЕЖИМЕ:

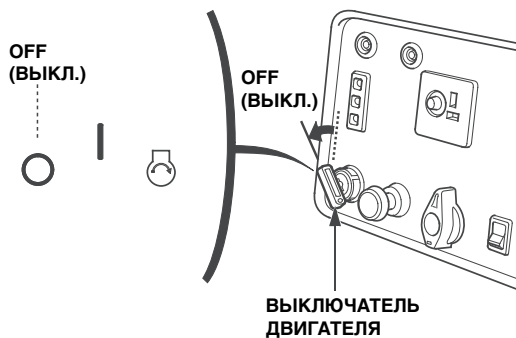
1. Выключите потребитель тока и выньте из розетки миниэлектростанции штепсельную вилку потребителя.



Выключите потребитель тока и выньте из розетки миниэлектростанции штепсельную вилку потребителя.

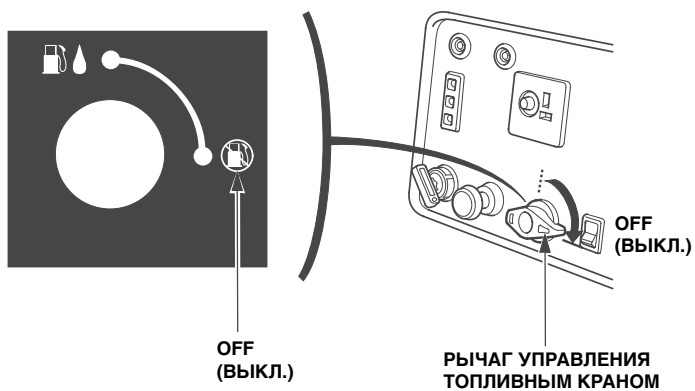


2. Переведите выключатель двигателя в положение OFF (Выключено).

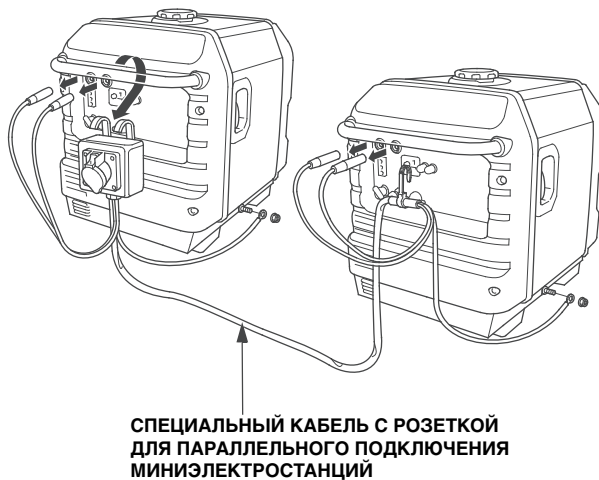




3. Поверните рычаг топливного крана в положение OFF (ЗАКРЫТО).



4. После завершения работы в параллельном режиме специальный кабель с розеткой должен быть отсоединен.



## 8. ТЕХНИЧЕСКОЕ ОБСЛУЖИВАНИЕ

Периодическое техническое обслуживание и настройка миниэлектростанции призваны сохранить ее в наилучшем техническом состоянии. Проводите технические осмотры и техническое обслуживание с соблюдением интервалов, указанных в таблице ниже.

### ПРЕДУПРЕЖДЕНИЕ

Перед началом любых работ по обслуживанию или ремонту убедитесь, что двигатель остановлен. Это поможет избежать нескольких возможных рисков:

- Окись углерода, которая содержится в отработавших газах, обладает высокой токсичностью. Если требуется запустить двигатель, то это следует делать в условиях хорошей вентиляции.
- Ожоги о горячие части двигателя. Перед началом работ дайте двигателю и системе выпуска остыть.
- Травмы, вызванные контактом с движущимися частями. Не запускайте двигатель, если это не требуется по инструкции для выполнения данной операции.

При работе двигателя глушитель нагревается до высокой температуры и остается горячим некоторое время после остановки двигателя. Избегайте контакта с горячим глушителем. Перед тем, как дотрагиваться до двигателя, дайте двигателю остыть.

### ВНИМАНИЕ:

Используйте только оригинальные запасные части производства компании Honda либо запасные части, равноценные по качеству. Использование неоригинальных запасных частей, которые не соответствуют по уровню качества оригинальным, может стать причиной выхода миниэлектростанции из строя.

### Регламент технического обслуживания

ПЕРИОДИЧНОСТЬ ПРОВЕДЕНИЯ РЕГУЛЯРНОГО ТЕХНИЧЕСКОГО ОБСЛУЖИВАНИЯ (3)		Ежедневно перед на- чалом эксплуатации	После перво- го месяца эксплуата- ции или через 20 мото- часов	Каждые 3 месяцев или 50 мото-часов	Каждые 6 месяцев или через 100 мото-часов	Ежегодно или через 300 мото-часов
Позиция	Производится по истечении указанного срока либо после выработки соответствующего количества мото-часов, в зависимости от того, какое из указанных событий наступит раньше.					
Моторное масло	Проверка уровня	о				
	Замена		о		о	
Воздушный фильтр	Проверка	о				
	Очистка			о (1)		
	Замена					о*
Фильтр-отстойник	Очистка				о	
Свеча зажигания	Проверка и регулировка				о	
	Замена					о
Зазоры в клапанном механизме	Проверка и регулировка					о (2)
Камера сгорания	Очистка	Каждые 500 мото-часов (2)				
Топливный бак и топливный фильтр	Очистка					о (2)
Топливопровод	Проверка	Через каждые 2 года (Замена при необходимости) (2)				

#### ПРИМЕЧАНИЕ:

\* Замена фильтрующего элемента только в фильтре со сменным бумажным элементом

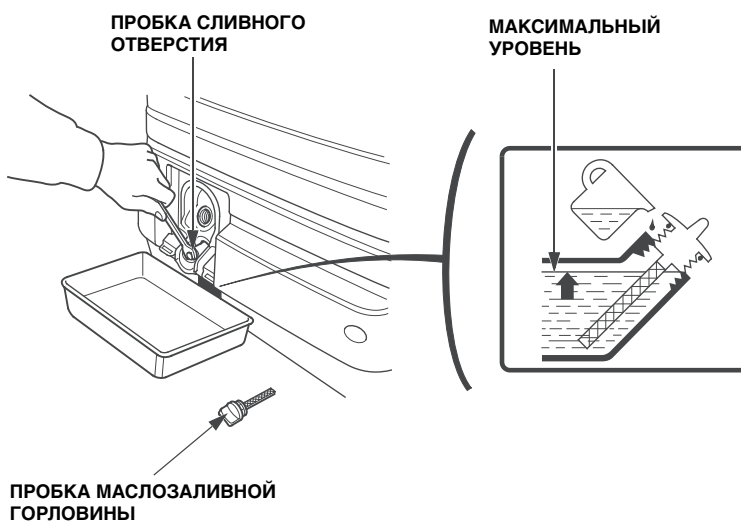
- (1) При эксплуатации в условиях сильной запыленности воздуха требуется более частое техническое обслуживание.
- (2) Если вы не располагаете необходимым инструментом и не обладаете специализированными навыками, то данные операции должны выполняться силами официального дилера Honda. Описание выполнения операций технического обслуживания приведено в соответствующем РУКОВОДСТВЕ ПО ТЕХНИЧЕСКОМУ ОБСЛУЖИВАНИЮ И РЕМОНТУ
- (3) При коммерческом использовании регистрируйте в журнале часы работы для правильного определения интервалов технического обслуживания.

## 1. ЗАМЕНА МОТОРНОГО МАСЛА

Слейте моторное масло, пока двигатель еще не остыл - это обеспечит быстрый и полный слив масла.

1. Откройте и снимите крышку технологических приспособлений для замены масла.
2. Для слива масла снимите крышку маслозаливной горловины и пробку сливного отверстия.
3. Установите на место пробку сливного отверстия и плотно закрутите ее.
4. Залейте в двигатель моторное масло с рекомендованными характеристиками (см. стр. 14) и проверьте его уровень.
5. Установите, закройте и зафиксируйте защелкой крышку.

**ЕМКОСТЬ СИСТЕМЫ СМАЗКИ: 0,55 Л**



После работы с отработанным моторным маслом вымойте руки с мылом.

### ПРИМЕЧАНИЕ:

Утилизацию отработанного моторного масла производите, не нанося вреда окружающей среде. Рекомендуется слить отработанное масло в емкость с плотно закрывающейся крышкой и сдать его на местный пункт приема отработанных нефтепродуктов. Не выбрасывайте отработанное масло в мусоросборные контейнеры и не выливайте на землю.

## 2. ОБСЛУЖИВАНИЕ ВОЗДУХООЧИСТИТЕЛЯ

Загрязненный воздухоочиститель ограничивает поток поступающего в карбюратор воздуха. Для предотвращения неправильного функционирования карбюратора, необходимо регулярно обслуживать воздухоочиститель. При эксплуатации миниэлектростанции в условиях повышенной пыльности сервисные интервалы должны быть сокращены.

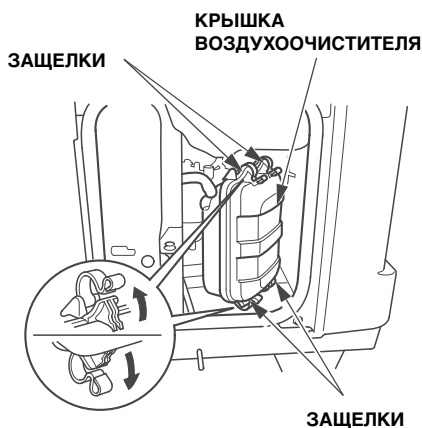
### **⚠ ПРЕДУПРЕЖДЕНИЕ**

Запрещается использовать для очистки воздухоочистителя бензин или другие растворители с низкой температурой вспышки. Они являются легковоспламеняющимися, и при определенных условиях могут быть взрывоопасными.

### **ВНИМАНИЕ:**

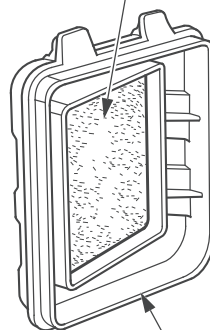
Эксплуатация двигателя без воздухоочистителя запрещена. Это может привести к преждевременному износу деталей двигателя.

1. Откройте левую крышку.
2. Отстегните защелки, снимите крышку воздухоочистителя.



### **ЗАЩЕЛКИ**

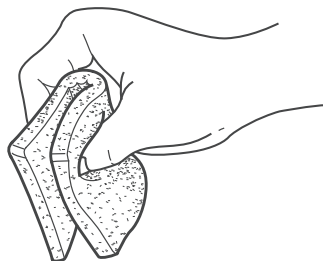
### **ГУБЧАТЫЙ ФИЛЬТРУЮЩИЙ ЭЛЕМЕНТ**



### **КРЫШКА ВОЗДУХООЧИСТИТЕЛЯ**

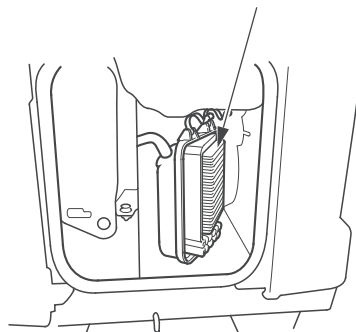
3. Поролоновый фильтрующий элемент:
  - a. Извлеките поролоновый фильтрующий элемент из крышки воздухоочистителя.
  - b. Промойте поролоновый фильтрующий элемент в водном растворе бытового моющего средства, затем тщательно прополощите, либо промойте в негорючем растворителе. Тщательно просушите поролоновый фильтрующий элемент.

- 
- в. Пропитайте поролоновый фильтрующий элемент чистым моторным маслом и выжмите его, удаляя излишки масла. При избытке моторного масла в поролоновом фильтрующем элементе двигатель при первоначальном запуске будет дымить.
- г. Установите поролоновый фильтрующий элемент в крышку воздухоочистителя.



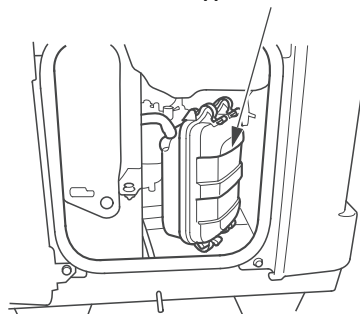
4. Бумажный фильтрующий элемент:  
Если бумажный фильтрующий элемент загрязнен, замените его новым. Бумажный фильтрующий элемент не подлежит чистке.

**БУМАЖНЫЙ  
ФИЛЬТРУЮЩИЙ ЭЛЕМЕНТ**



5. Установите крышку воздухоочистителя на место.
6. Закройте и зафиксируйте левую крышку на корпусе миниэлектростанции.

**КРЫШКА  
ВОЗДУХООЧИСТИТЕЛЯ**



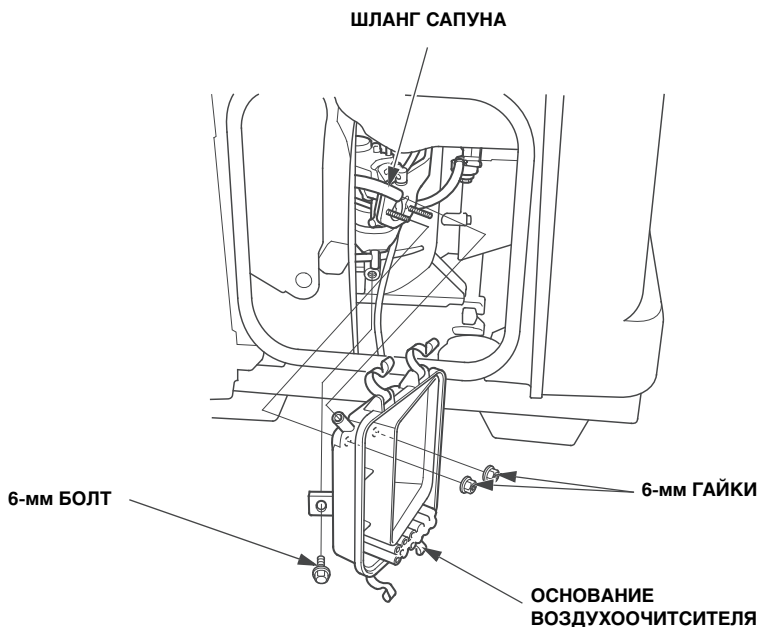
### 3. ОБСЛУЖИВАНИЕ ОТСТОЙНИКА

#### **⚠ ПРЕДУПРЕЖДЕНИЕ**

Бензин является легковоспламеняющимся веществом и при определенных условиях взрывоопасен. Запрещается курить, пользоваться открытым пламенем или вносить искрящие предметы в рабочую зону.

Топливный фильтр служит для предотвращения попадания грязи и воды из топливного бака в карбюратор. После длительного хранения миниелектростанции необходимо произвести чистку топливного фильтра.

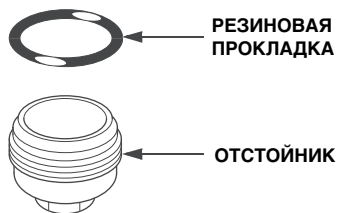
1. Переведите выключатель двигателя в положение STOP.
2. Поверните рычаг топливного крана в положение OFF (ЗАКРЫТО).
3. Откройте левую крышку.
4. Снимите крышку воздухоочистителя и бумажный фильтрующий элемент, как показано на стр. 42 и 43.
5. Отсоедините шланг сапуна от основания воздухоочистителя.
6. Открутите 6 миллиметровый болт и две 6 миллиметровые гайки, затем отсоедините основание воздухоочистителя.



7. Открутите отстойник против часовой стрелки.
8. Очистите отстойник и резиновое уплотнение в негорючем растворителе.
9. Установите на место резиновую прокладку и отстойник. Надежно затяните их.
10. Установите на место основание воздухоочистителя и подсоедините к нему шланг сапуна.
11. Установите на место бумажный фильтрующий элемент и крышку воздухоочистителя.
12. Закройте и зафиксируйте левую крышку на корпусе миниэлектростанции.

**⚠ ПРЕДУПРЕЖДЕНИЕ**

**Отстойник должен быть надежно затянут. В случае пролива вытрите насухо брызги и подтеки топлива, прежде чем пускать двигатель.**



РЕЗИНОВАЯ  
ПРОКЛАДКА

ОТСТОЙНИК

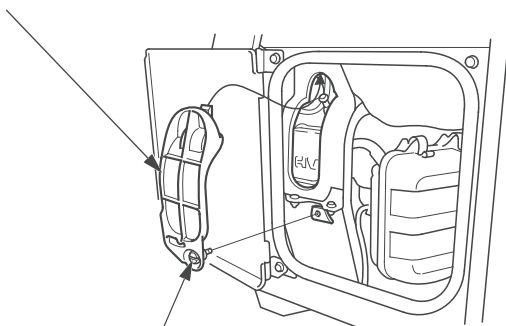
## 4. ОБСЛУЖИВАНИЕ СВЕЧИ ЗАЖИГАНИЯ

**РЕКОМЕНДОВАННЫЕ СВЕЧИ ЗАЖИГАНИЯ:** BPR6ES (NGK)  
W20EPR-U (DENSO)

Для обеспечения нормальной работы двигателя свеча зажигания должна быть свободна от нагара, и между электродами свечи должен быть выставлен требуемый зазор.

1. Откройте левую крышку.
2. Открутите винт крепления крышки и снимите крышку, прикрывающую свечу зажигания.

**КРЫШКА СВЕЧИ  
ЗАЖИГАНИЯ**

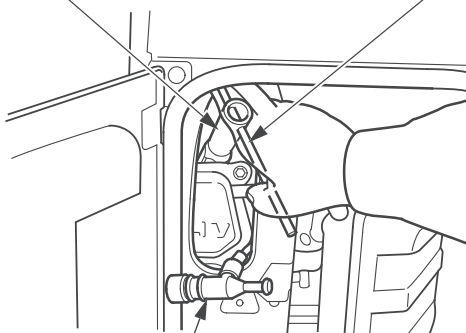


**ВИНТ КРЫШКИ**

3. Снимите наконечник свечи зажигания.
4. Удалите загрязнения вокруг основания свечи зажигания.
5. Для снятия свечи зажигания используйте свечной ключ.

**СВЕЧНОЙ КЛЮЧ**

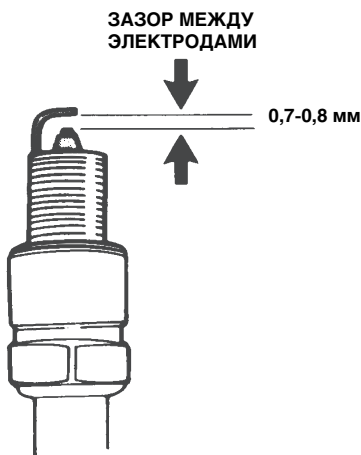
**ТЯГА**



**НАКОНЕЧНИК СВЕЧИ  
ЗАЖИГАНИЯ**



6. Визуально проверьте исправность свечи зажигания. Если изолятор свечи имеет трещины, сколы или загрязнения, свечу необходимо заменить. Если свеча зажигания будет снова установлена в двигатель, предварительно очистите ее с помощью проволочной щетки.
7. Измерьте с помощью плоского щупа зазор между электродами свечи зажигания. При необходимости отрегулируйте зазор, осторожно подгибая боковой электрод. Зазор между электродами свечи зажигания должен составлять: 0,7-0,8 мм



8. Во избежание перекоса при завинчивании, завинчивать свечу следует вручную и с осторожностью.
9. После закручивания новой свечи зажигания вручную, необходимо затянуть ее на пол оборота с помощью свечного ключа для зажима шайбы свечи зажигания. При вторичной установке уже использовавшейся свечи зажигания затяжка производится на одну восьмую либо одну четвертую оборота.
10. Установите на место крышку свечи зажигания, и затяните ее винт.
11. Закройте и зафиксируйте левую крышку на корпусе миниэлектростанции.

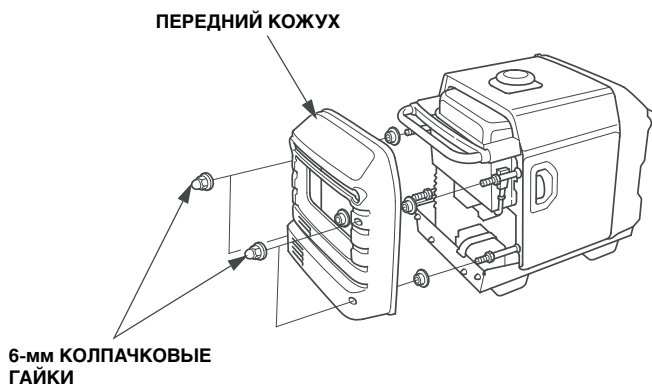
**ВНИМАНИЕ:**

- Свеча зажигания должна быть плотно затянута. Недостаточно затянутая свеча зажигания может перегреться и стать причиной повреждения двигателя.
- Никогда не используйте свечу зажигания с калильным числом, отличным от рекомендованного.

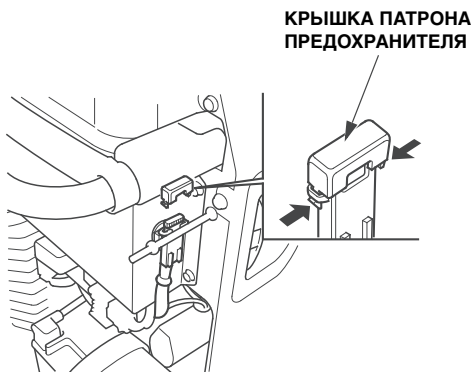
## 5. ЗАМЕНА ПРЕДОХРАНИТЕЛЕЙ

При перегоревшем предохранителе стартер не будет работать. В этом случае предохранитель следует заменить.

1. Переведите выключатель двигателя в положение OFF (Выключено).
2. Открутите четыре 6 миллиметровые колпачковые гайки, и снимите переднюю крышку.



3. Снимите крышку патрона предохранителя и замените предохранитель. Номинальный ток предохранителя: 5 А



### ВНИМАНИЕ:

- При частом выходе плавких предохранителей из строя следует отказаться от дальнейшей эксплуатации миниэлектростанции до выявления и исправления причины неисправности.
- Запрещается использовать предохранители, отличающиеся по номинальному току от штатных. В результате использования неподходящих предохранителей возможен пожар или выход системы электрооборудования из строя.

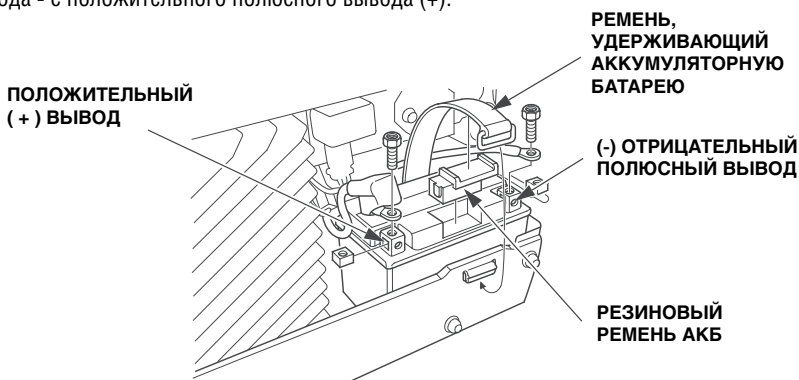
## 6. СНЯТИЕ/УСТАНОВКА АККУМУЛЯТОРНОЙ БАТАРЕИ

### **⚠ ПРЕДУПРЕЖДЕНИЕ**

- Аккумуляторные батареи выделяют взрывоопасные газы. Взрыв аккумуляторной батареи может привести к серьезным травмам или потере зрения. Необходимо обеспечивать достаточную вентиляцию помещения, в котором производится заряд аккумуляторных батарей.
- **ОПАСНОСТЬ ХИМИЧЕСКОГО ОЖОГА:** В аккумуляторной батарее содержится электролит, который является раствором серной кислоты. Попадание серной кислоты в глаза или на кожные покровы (даже через одежду) может привести к тяжелым химическим ожогам. При обращении с электролитом надевайте щиток для лица и защитную одежду.
- Не подносите близко открытое пламя и искрящие предметы, не курите поблизости.  
**ЭКСТРЕННЫЕ ДЕЙСТВИЯ ПРИ ОЖОГЕ ЭЛЕКТРОЛИТОМ:** Если электролит попал в глаза, тщательно промойте их теплой водой в течение не менее 15 минут и немедленно обратитесь за медицинской помощью.
- **ЯД:** Электролит является ядовитым веществом.
- **ЭКСТРЕННЫЕ ДЕЙСТВИЯ ПРИ ОТРАВЛЕНИИ ЭЛЕКТРОЛИТОМ**
  - При попадании на тело: Тщательно промойте пораженное место водой.
  - При попадании внутрь: Выпейте большое количество воды или молока.
  - Затем выпейте раствор магнезии или растительного масла и немедленно обратитесь за медицинской помощью.
- **НЕ ДОПУСКАЙТЕ ПРЕБЫВАНИЯ ДЕТЕЙ В ОПАСНОЙ ЗОНЕ.**

### **Снятие:**

1. Переверните выключатель двигателя в положение OFF (Выключено).
2. Открутите четыре 6 миллиметровые колпачковые гайки, и снимите переднюю крышку. (см. стр. 48)
3. Снимите ремень, удерживающий аккумуляторную батарею.
4. Снимите клемму черного провода с отрицательного полюсного вывода (-), затем клемму красного провода - с положительного полюсного вывода (+).



5. Извлеките аккумуляторную батарею и резиновый ремень из поддона.

---

### Установка:

1. Убедитесь, что выключатель зажигания находится в положении «OFF» («ВЫКЛ»).
2. Присоедините клемму красного провода к положительному полюсному выводу батареи (+), затем присоедините клемму черного провода к отрицательному выводу батареи (-). Надежно затяните болты и гайки.
3. Установите ремень, удерживающий аккумуляторную батарею.
4. Установите на место переднюю крышку, и установите четыре 6 миллиметровые гайки.

### ВНИМАНИЕ:

**Отключая аккумуляторную батарею, помните, что сначала необходимо отсоединить клемму от отрицательного вывода батареи (-). Подключая аккумуляторную батарею, сначала необходимо присоединить клемму к положительному выводу (+), а затем - к отрицательному выводу (-) батареи. Запрещается отключать или подключать аккумуляторную батарею в обратной последовательности. Это может привести к короткому замыканию при касании инструментом полюсных выводов батареи.**



Данный символ на аккумуляторной батарее информирует о том, что данное изделие не может быть утилизировано вместе с бытовыми отходами.

### ПРИМЕЧАНИЕ:

Неправильно утилизированная аккумуляторная батарея представляет угрозу для окружающей среды и здоровья людей.  
Соблюдайте требования местного законодательства, касающиеся утилизации аккумуляторных батарей.

## 9. ТРАНСПОРТИРОВКА/ХРАНЕНИЕ

Чтобы исключить возможность утечки топлива при транспортировке либо хранении, миниэлектростанция должна находиться в рабочем вертикальном положении, выключатель зажигания должен быть установлен в положение OFF (ВЫКЛ). Переключатель топливного клапана должен находиться в положении OFF (ВЫКЛ.).

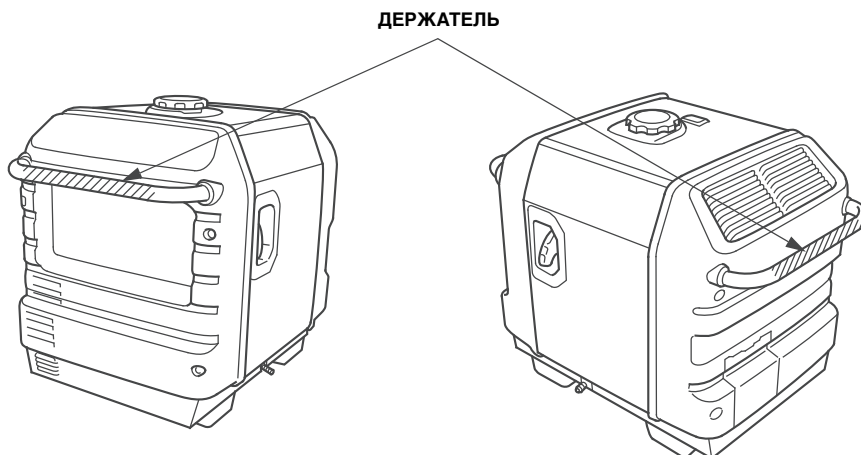
### ПРЕДУПРЕЖДЕНИЕ

При транспортировке миниэлектростанции:

- Не допускайте переполнения топливного бака.
- Запрещается эксплуатировать миниэлектростанцию на автомобиле. Для эксплуатации миниэлектростанцию следует снять с автомобиля и установить в хорошо проветриваемом помещении.
- При погрузке миниэлектростанции на автомобиль не устанавливайте ее в места, куда падают прямые солнечные лучи. При длительном нахождении миниэлектростанции в закрытом кузове автомобиля, высокая температура способна вызвать испарение топлива, что может привести к взрыву.
- При перевозке миниэлектростанции запрещается двигаться на автомобиле по дорогам с неровным покрытием в течение длительного времени. При необходимости транспортировать миниэлектростанцию длительное время в тяжелых дорожных условиях, следует слить топливо из топливного бака ее двигателя.

ПРИМЕЧАНИЕ:

При транспортировке миниэлектростанции ее следует закрепить за держатель (заштрихованная деталь на нижнем рисунке).



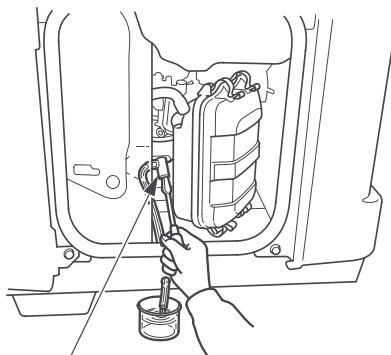
Перед тем, как поставить изделие на длительное хранение:

1. Хранить изделие следует в сухом и непыльном помещении.
2. Слейте топливо.

### ПРЕДУПРЕЖДЕНИЕ

Бензин является легковоспламеняющимся веществом и при определенных условиях взрывоопасен. Слив бензина следует производить при неработающем двигателе на открытом воздухе или в хорошо проветриваемых помещениях. Запрещается курить, пользоваться открытым пламенем или вносить искрящие предметы в рабочую зону.

- а. Откройте левую крышку на корпусе миниэлектростанции.
- б. Установите регулятор топливного клапана в положение «ON» («ВКЛ») и открутите пробку слива топлива. Слейте топливо из карбюратора и топливного бака в предназначенную для этого емкость.
- в. Затяните сливную пробку на карбюраторе, поверните регулятор топливного клапана в положение «OFF» («ВЫКЛ») и закройте левую крышку миниэлектростанции.



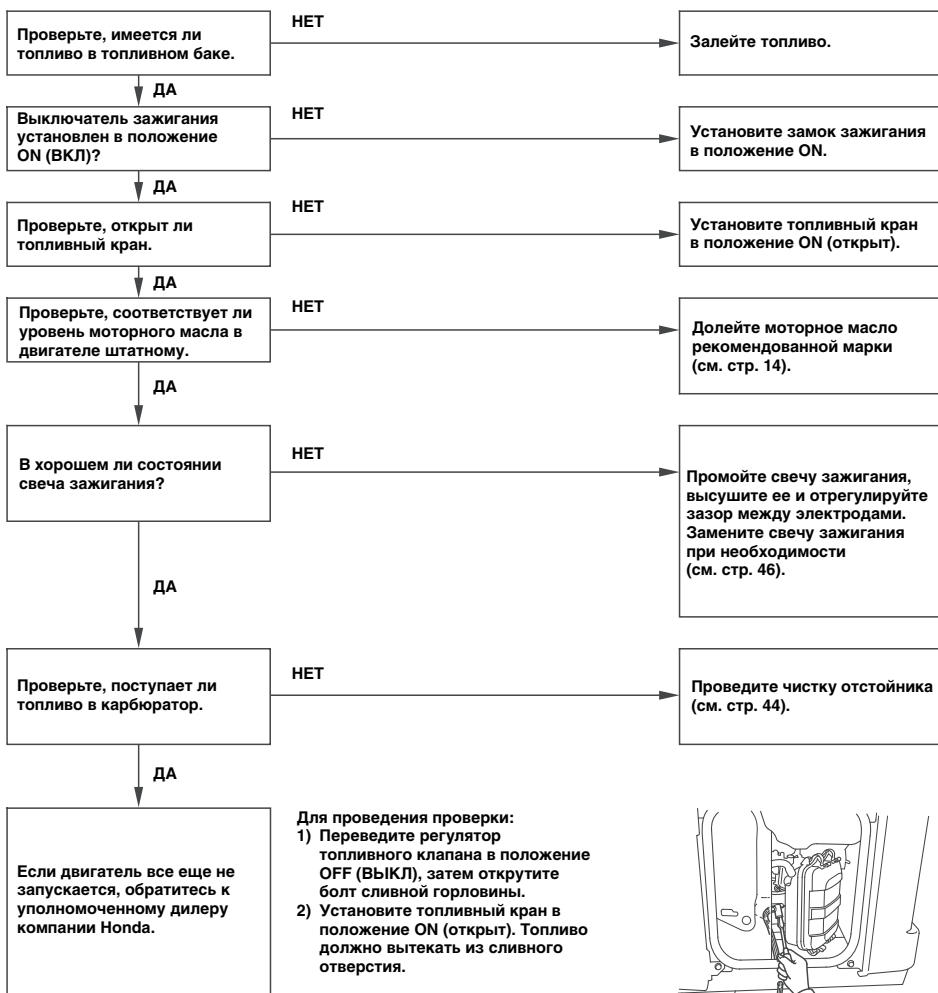
СЛИВНАЯ ПРОБКА

3. Аккумуляторную батарею следует заряжать раз в месяц.
4. Замените моторное масло.
5. Выверните свечу зажигания и залейте в цилиндр двигателя примерно одну столовую ложку чистого моторного масла. Проверните вал двигателя несколько раз, чтобы масло растеклось по трущимся поверхностям, затем вверните свечу зажигания на место.
6. Потяните рукоятку стартера до появления сопротивления. При этом поршень займет положение верхней точки такта сжатия. И впускные, и выпускные клапаны будут закрыты. Хранение миниэлектростанции в таком виде предохранит ее от внутренней коррозии двигателя.

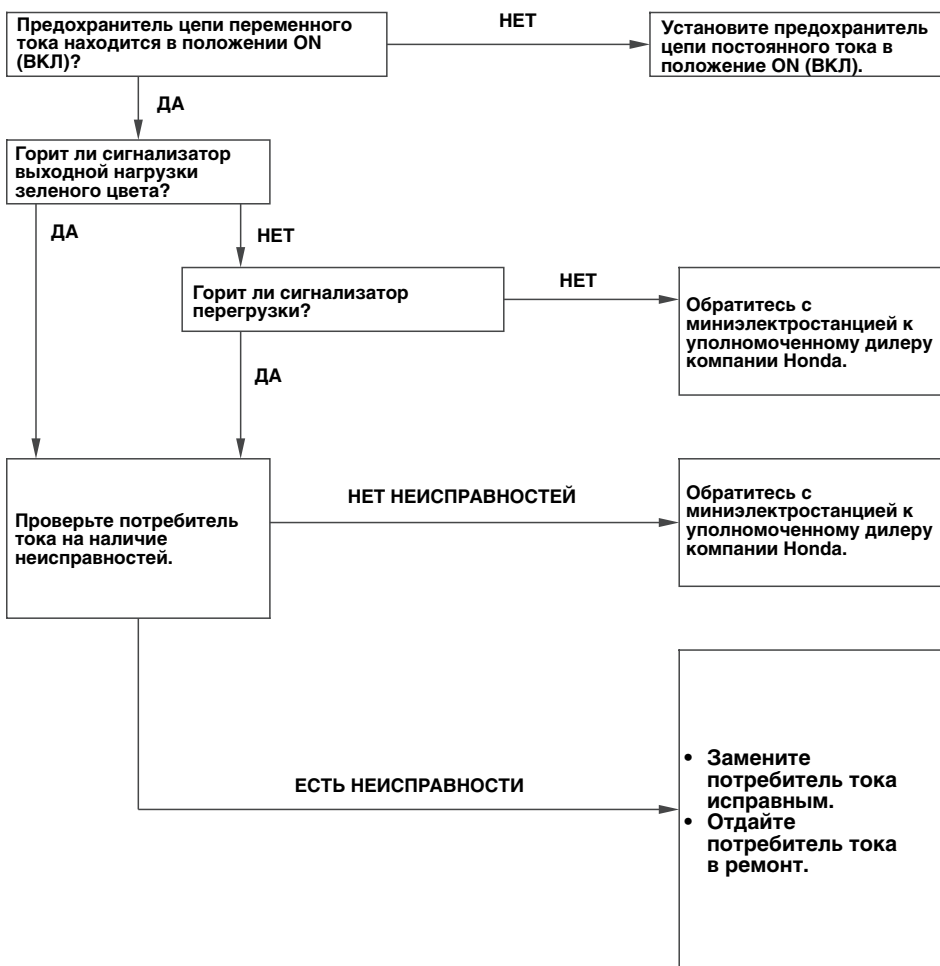


## 10. ВОЗМОЖНЫЕ НЕИСПРАВНОСТИ И СПОСОБЫ ИХ УСТРАНЕНИЯ

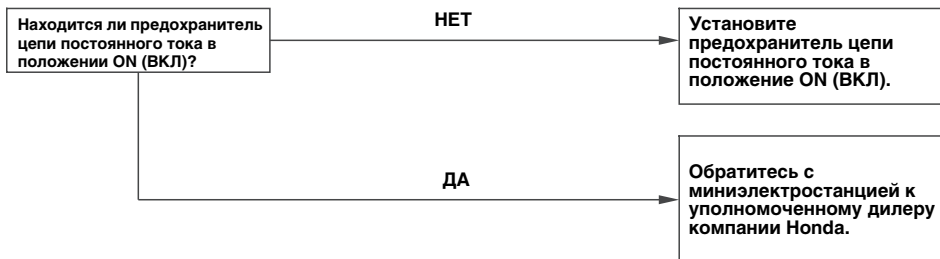
Если двигатель не запускается:



Если подключенный потребитель тока не работает:



При отсутствии напряжения в розетке постоянного тока:





## 11. ТЕХНИЧЕСКИЕ ХАРАКТЕРИСТИКИ

### Размеры и масса

Модель	(Модель EU30is)
Код обозначения	EZGF
Длина (Стационарный)	658 мм
(Мобильный)	658 мм
Ширина (Стационарный)	447 мм
(Мобильный)	482 мм
Высота (Стационарный)	558 мм
(Мобильный)	570 мм
Сухая масса (Стационарный)	59,0 кг
(масса) (Мобильный)	61,2 кг

### Двигатель

Модель	GX200
Тип двигателя	4-тактный, одноцилиндровый, с верхним расположением клапанов
Рабочий объем	196 см <sup>3</sup>
Диаметр цилиндра и ход поршня	68,0x54,0 мм
Степень сжатия	8,5
Максимальная частота вращения коленчатого вала двигателя	2500 - 3800 об/мин
	3500 – 4000 об/мин (регулятор дроссельной заслонки системы ECO в положении OFF (ВЫКЛ.))
Система охлаждения	Принудительное, воздушное
Система зажигания	Транзисторная, типа "магнето"
Количество масла	0,55 л
Заправочная емкость топливного бака	13,0 л
Свеча зажигания	BPR6ES (NGK)
	W20EPR-U (DENSO)
Аккумуляторная батарея	12 В 8,6 А-ч/10 ч

### Генератор

Модель	(Модель EU30is)
Тип	RG
Номинальное выходное напряжение (В)	230
Номинальная частота (Гц)	50
Цепь переменного тока (AC)	12,2
Номинальная сила тока (А)	
Номинальная мощность (кВт)*	2,8
Максимальная мощность (кВт)*	3,0
Цепь постоянного тока (DC)	Применяется только для зарядки 12-вольтовых автомобильных аккумуляторных батарей. 12 В, 12 А

\*: Когда коэффициент мощности составляет 1,0.

## 12. ЭЛЕКТРИЧЕСКАЯ СХЕМА

### СОДЕРЖАНИЕ

(Смотрите внутреннюю сторону крышки миниэлектростанции)

Версия RG ..... W-1

### АББРЕВИАТУРЫ

Аббревиатура	Наименование компонента	Аббревиатура	Наименование компонента
ACCP	Предохранитель цепи переменного тока	PL	Сигнализатор выходной нагрузки
ACNF	Подавитель помех цепи переменного тока	POR	Параллельное подключение миниэлектростанций
ACOR	Розетка переменного тока		Розетка
Bat	Аккумуляторная батарея	Reg	Регулятор
ChW	Зарядная обмотка	SP	Свеча зажигания
CPB	Блок панели управления	StM	Электродвигатель стартера
CPG	«Масса» панели управления	StpM	Шаговый мотор
CSw	Комбинированный выключатель	StR	Реле стартера
DCD	Диод цепи постоянного тока	SW	Вторичная обмотка
DCNF	Подавитель помех цепи постоянного тока		
DCCP	Предохранитель цепи постоянного тока		
DCW	Обмотка цепи постоянного тока		
DCOR	Розетка постоянного тока		
EcoSw	Выключатель дроссельной заслонки системы ЕСО		
EgB	Блок двигателя		
EgG	Вывод заземления двигателя		
FB	Блок рамы		
FU	Предохранитель		
GeB	Блок генератора		
GT	Клемма заземления		
ICU	Блок управления зажиганием		
IgC	Катушка зажигания		
IU	Инвертер		
MW	Первичная обмотка		
OAL	Сигнализатор низкого давления масла		
OI	Сигнализатор перегрузки		
OLSw	Датчик уровня масла		







#### ЦВЕТОВАЯ МАРКИРОВКА ПРОВОДОВ

Bl	ЧЕРНЫЙ
Y	ЖЕЛТЫЙ
Bu	СИНИЙ
G	ЗЕЛЕНый
R	КРАСНЫЙ
W	БЕЛый
Br	КОРИЧНЕВый
Lg	СВЕТЛО-ЗЕЛЕНый
Gr	СЕРый
Lb	ГОЛУБОЙ
O	ОРАНЖЕВый
P	РОЗОВый


---

## КОММУТАЦИЯ ВЫКЛЮЧАТЕЛЕЙ

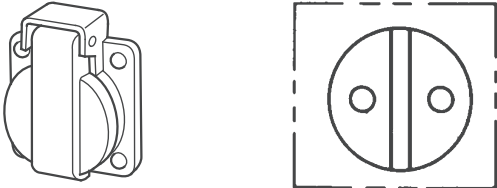
### ВЫКЛЮЧАТЕЛЬ ДВИГАТЕЛЯ

	IG	E	BAT	ST	FS	G
OFF (ВЫКЛ.)	 — 				 — 	
ON (ВКЛ.)						
START (ПУСК)			 — 			

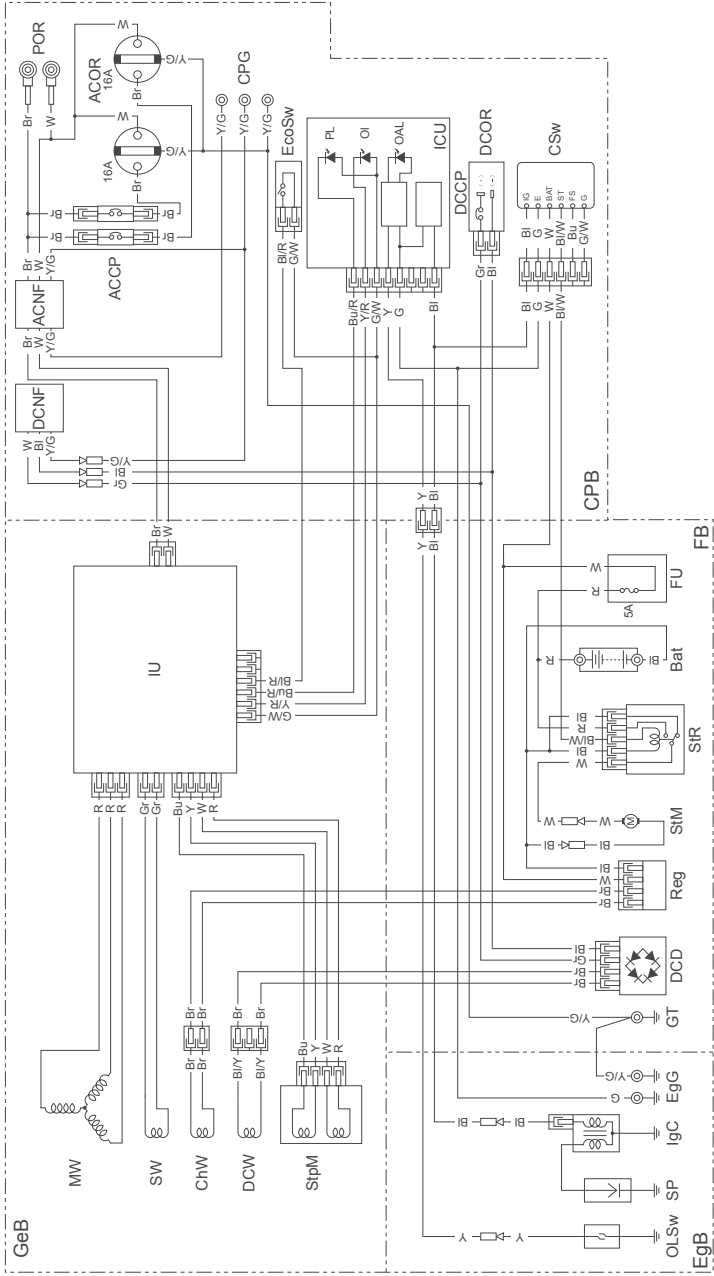
### ВЫКЛЮЧАТЕЛЬ ЭКО-ДРОССЕЛЬНОЙ ЗАСЛОНКИ

	VI/R	Бело-зелёный	Система управления дроссельной заслонкой ECO
ON (ВКЛ.)	 — 		OFF (ВЫКЛ.)
OFF (ВЫКЛ.)			ON (ВКЛ.)

## РОЗЕТКА

Форма	Тип
	RG

## **ЭЛЕКТРИЧЕСКАЯ СХЕМА**



W-1

Отпечатано по заказу ООО "Хонда Мотор РУС",  
 в ООО "Автопарт", 127411, Москва, Дмитровское ш. 157

НОМЕР ДЕКЛАРАЦІИ  
RU Д-JP.AB27.B.00006

**HONDA**  
The Power of Dreams

**ERC**

**POMEU30is**